



**ЕВРОПОЛИМЕР
ТРЕЙДИНГ**

Официальный представитель
Welltec Machinery & Equipment Ltd.
в России и странах СНГ



Термопластавтоматы **WELLTEC**

Передовые технологии производства



ЕВРОПОЛИМЕР-ТРЕЙДИНГ сегодня — крупнейшая торгово-производственная компания в сфере комплексного оснащения оборудованием для производства и переработки полимерной продукции, а также в области поставок и собственного производства полимерных гранул и меловых компаундов.

Политика предприятия ориентирована на постоянную оптимизацию решений в области повышения качества полимерных изделий и снижения затрат производителей.

Компания осуществляет полный спектр услуг по автоматизации производства:

- Профессиональные консультации на стадии подбора оборудования и обучение персонала;
- Поставка, монтаж и ввод в эксплуатацию оборудования, в том числе периферийного и с производственной наработкой;
- Оперативная поставка запчастей и комплектующих;
- Сервисное обслуживание и ответственное техническое сопровождение.







Термопластавтоматы **WELLTEC** Передовые технологии производства изделий из пластмасс

Инжекционно-литьевые машины WELLTEC — серия профессиональных решений для производства изделий из пластмасс от ведущего мирового производителя "Cosmos Machinery Ltd." (переименован в "Welltec Machinery & Equipment Ltd.").

Крупнейший азиатский холдинг, основанный более 35 лет назад, широко известен во всем мире как разработчик и производитель высокотехнологичного оборудования.

Все модели оборудования WELLTEC соответствуют Китайскому Национальному Стандарту Обязательной Безопасности GB22530-2008.

ООО «ЕВРОПОЛИМЕР-ТРЕЙДИНГ», являясь официальным представителем компании "Welltec Machinery & Equipment Ltd." в России и странах СНГ, поставляет наиболее востребованные на отечественном рынке серии термопластавтоматов WELLTEC для производства товаров народного и промышленного назначения.

	Se III	Перерабатываемые материалы Полипропилен, полиэтилен, поликарбонат, полистирол, термоэластопласт, стеклонаполненный полиамид	Обеспечение энергоэффективности Гидравлическое сервоуправление	Усилие смыкания 90–4500 тонн	6
	T	Перерабатываемые материалы Полипропилен, полиэтилен, поликарбонат, полистирол, термоэластопласт, стеклонаполненный полиамид	Обеспечение энергоэффективности Гидравлическое сервоуправление	Усилие смыкания 90–500 тонн	24
	SEc	Перерабатываемые материалы Полипропилен, полиэтилен, поликарбонат, полистирол	Обеспечение энергоэффективности Гидравлическое сервоуправление	Усилие смыкания 223–423 тонны	28
	JSe II	Перерабатываемые материалы Полипропилен, полиэтилен, поликарбонат, полистирол	Обеспечение энергоэффективности Насос переменного давления	Усилие смыкания 1000–4000 тонн	32
	PET	Перерабатываемые материалы Полиэтилентерефталат	Обеспечение энергоэффективности Гидравлическое сервоуправление (модели PET-Se II) Насос переменного давления (модели PET)	Усилие смыкания 160–450 тонн	38
	PVC	Перерабатываемые материалы Поливинилхлорид	Обеспечение энергоэффективности Гидравлическое сервоуправление (модели PVC-Se II) Насос переменного давления (модели PVC)	Усилие смыкания 90–1800 тонн	43

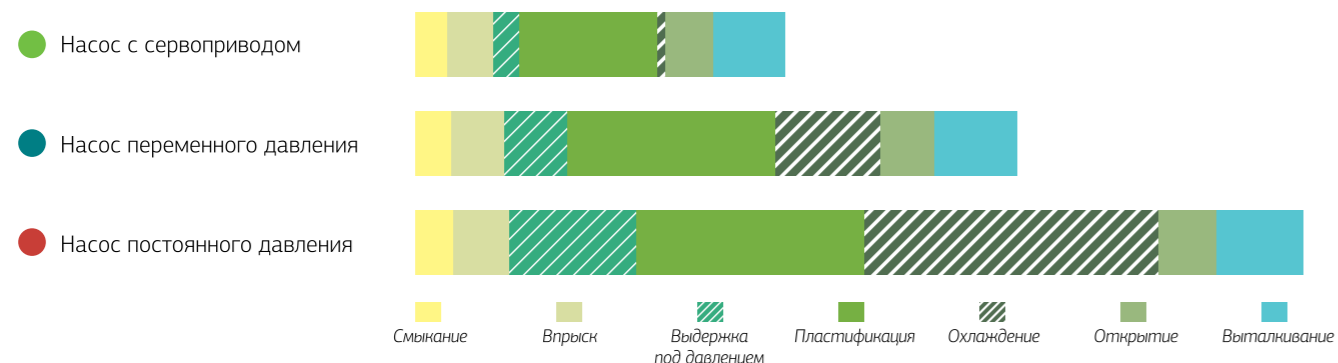
Инновационные технологии энергоэффективности **WELLTEC** — конкурентные преимущества для переработчиков пластмасс

Экономия энергопотребления от 30 до 70%

Высокая энергоэффективность термопластавтоматов WELLTEC достигается за счет применения системы гидравлического сервоуправления, либо насоса переменного давления.

В зависимости от серии и модели машины энергопотребление может быть снижено на 30-70% по сравнению с термопластавтоматами с обычным лопастным насосом.

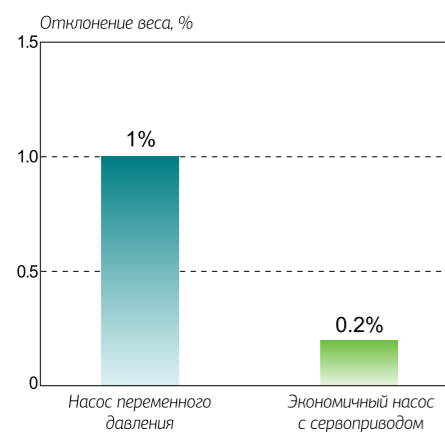
Сравнение потребления энергии при выполнении технологических операций



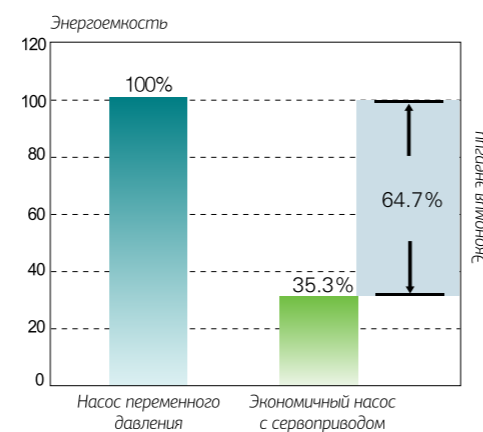
Сравнение энергоэффективности и стабильности качества изготовления изделий

Тип насоса в термопластавтомате	Насос переменного давления	Насос с сервоприводом
Изделие	Ведро 18 л	Ведро 18 л
Материал	Полиэтилен	Полиэтилен
Время цикла, с	38,5	37,6
Количество изготовленных изделий, шт.	100	100
Отклонение веса, %	1%	0,3%
Потребляемая мощность, кВт/ч	2040	720
Экономия энергии, %		64,7

Стабильность качества

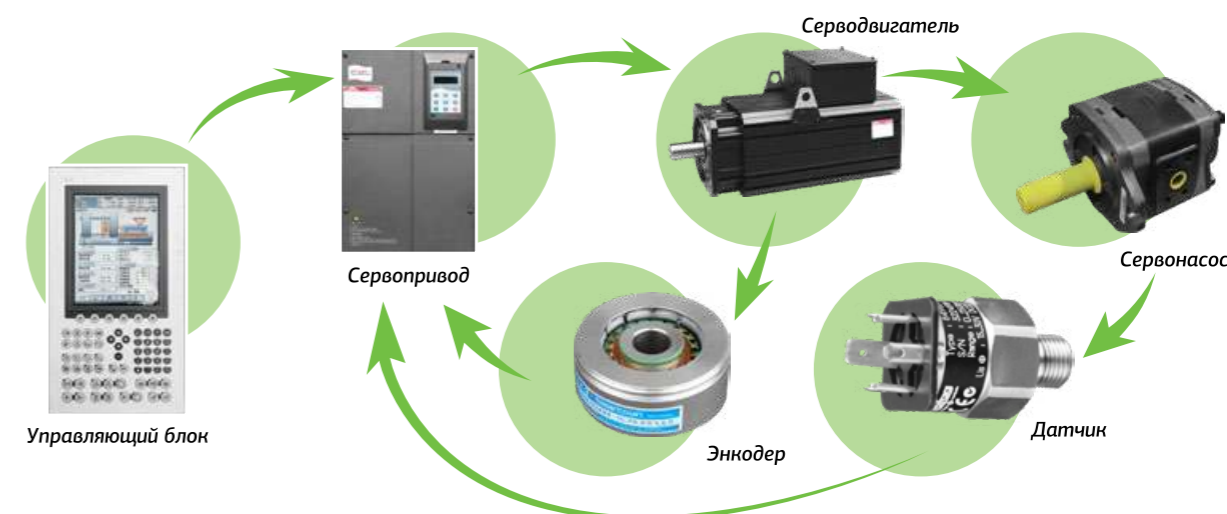


Энергоэффективность



Инновационные технологии энергоэффективности **WELLTEC**

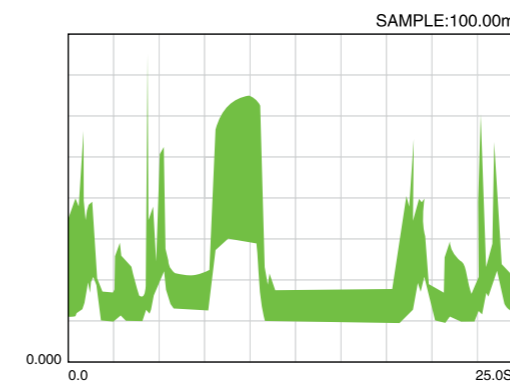
Система гидравлического сервоуправления



Регулировка системного давления и потока материала происходит в замкнутом контуре, что обеспечивает:

- Снижение энергопотребления до 70% по сравнению с насосами переменного давления.
- Возможность устанавливать скорость и давление впрыска, в соответствии с характеристиками литья. Высокая скорость отклика сервосистемы позволяет осуществлять управление в реальном времени.
- Устойчивое функционирование гидравлической системы в условиях работы на низких скоростях и низком давлении. Даже во время работы машины при скорости впрыска менее 1 мм/с отсутствуют смещения и пульсации.
- Улучшение качества переработки пластмасс благодаря высокой стабильности сервосистемы.

Насос переменного давления



Показатели расхода электроэнергии с привязкой к циклам литья

Меньший расход электроэнергии, по сравнению с обычным лопастным насосом.

Давление насоса с переменной производительностью изменяется в зависимости от нагрузки и этапа литьевого процесса, в то время как давление стандартного насоса является постоянным.

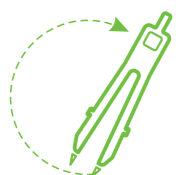
Среднее снижение потребления электроэнергии составляет 30-70%, по сравнению с обычными лопастными насосами.

Серия Se III с двигателями нового поколения 60–2200

Эталон высокопроизводительного термопластавтомата



Модернизации нового поколения



Ход размыкания
увеличен
до 15%



Ход толкателя
увеличен
до 20%



Макс. просвет между
плитами увеличен
до 15%



Сила толкателя
повышена
до 40%



Толщина пресс-формы
увеличена
до 15%

Обновленные компоненты в серии Se III

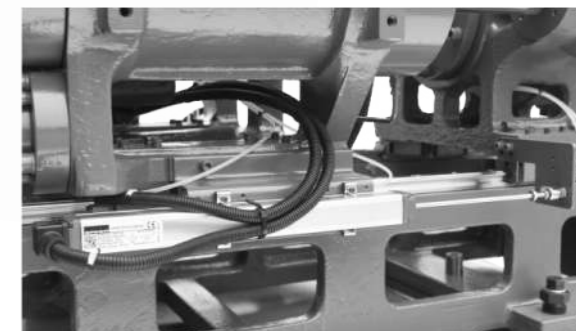
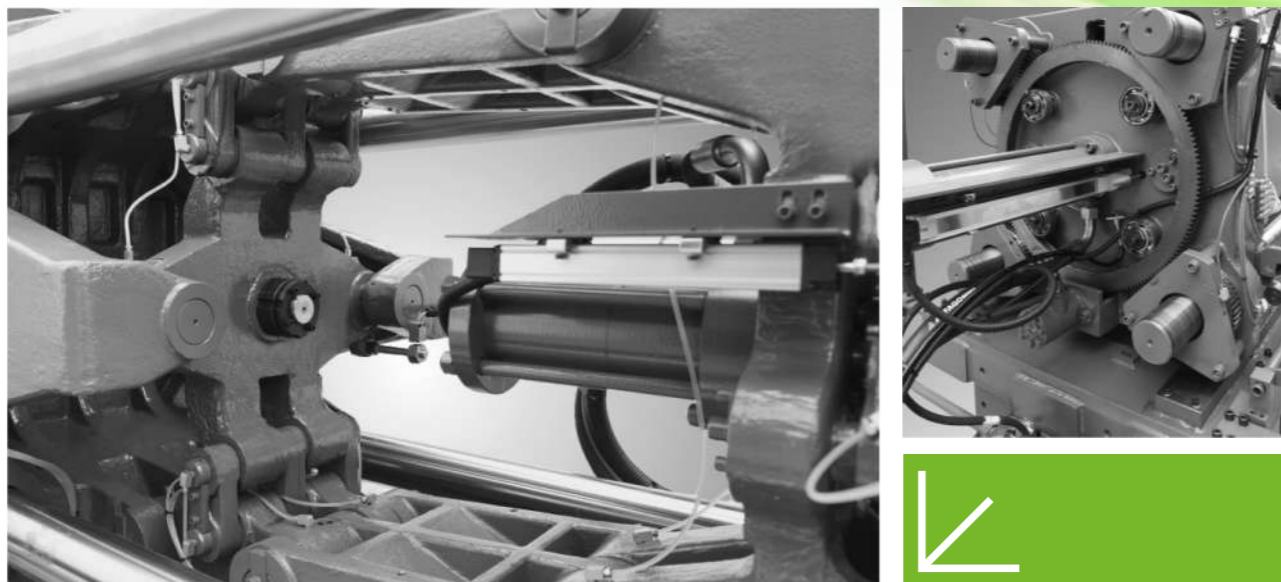
- Инжекционный узел оснащен направляющей.
- Регулируемая настройка высоты формы в моделях 90-160T.
- Добавлен слайдер бункера для моделей 90-320T.
- Толкатели европейского типа.
- Встроенный масляный охладитель.
- Полностью закрытый инжекционный узел.

Увеличение экономии энергии на 30%

- Повышена на 30% экономия энергии по сравнению с традиционным насосом переменной производительности.
- Стабильное и плавное движение, обеспечиваемое сервомотором переменного тока.
- Эффективное сокращение потребления энергии за счет сниженного расхода масла и охлаждающей воды, достигнутого в гидравлической системе.
- Высокоэффективная европейская система управления B&R.

Серия Se III с двигателями нового поколения 60–2200

Эталон высокопроизводительного термопластавтомата

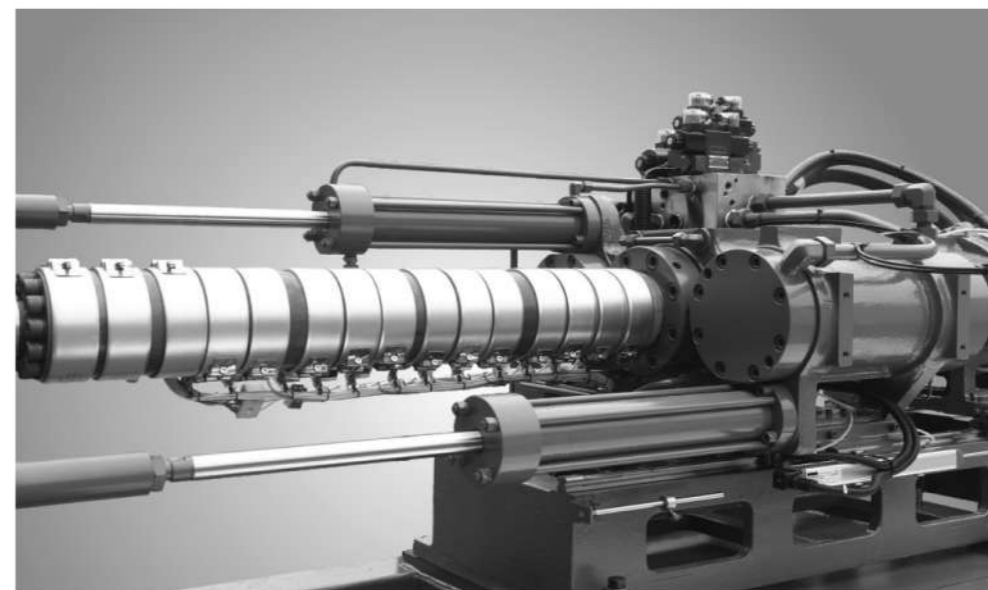
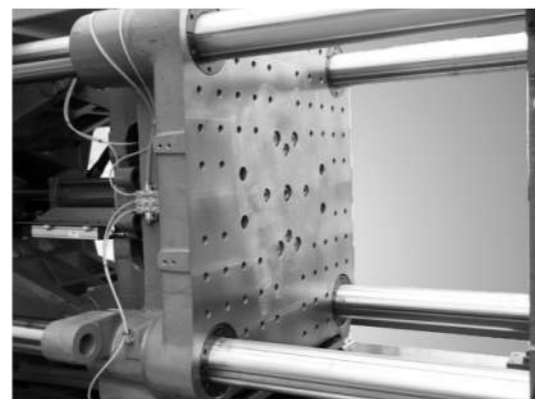


Узел впрыска

- Оптимизированная конструкция инжекционного узла для обеспечения различных производственных потребностей.
- Диагональное расположение цилиндров для оптимального распределения давления.
- Линейная направляющая значительно снижает механический износ (модели 90-850SeIII).

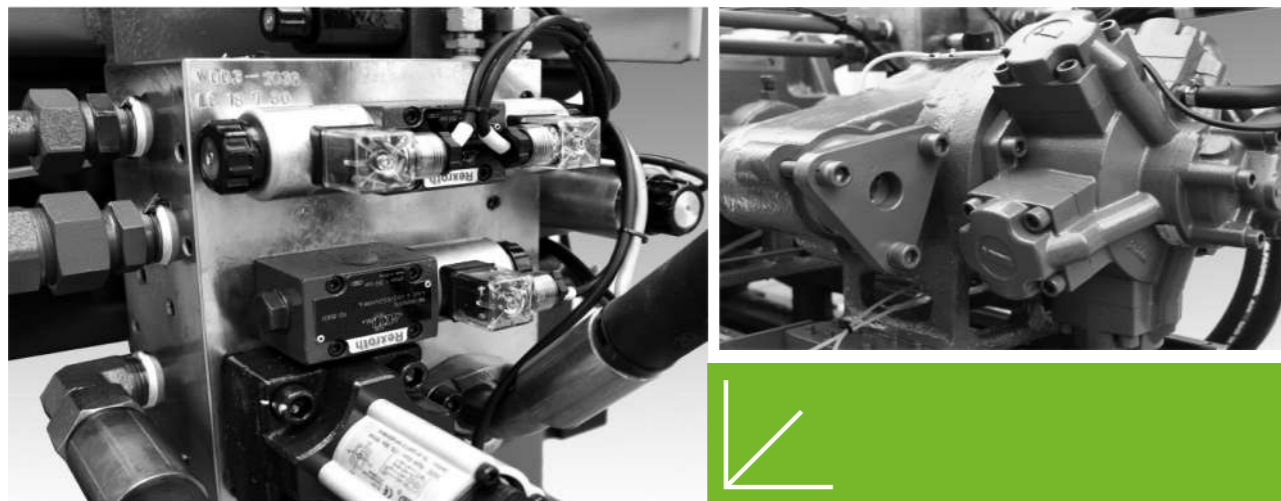
Узел смыкания

- Повышенная долговечность за счет оптимизированной структуры фиксаторов.
- Оптимизированный дизайн плиты для распределения давления.
- Точные остановки и быстрые движения, обеспечиваемые усиленным переключателем.
- Система смазки высокого давления, интегрированная в узел смыкания для обеспечения защиты установки при производстве в высоком темпе.
- Кожух переключателя из стали для повышенной износостойкости.
- Жесткая рама обеспечивающая плавность движений.



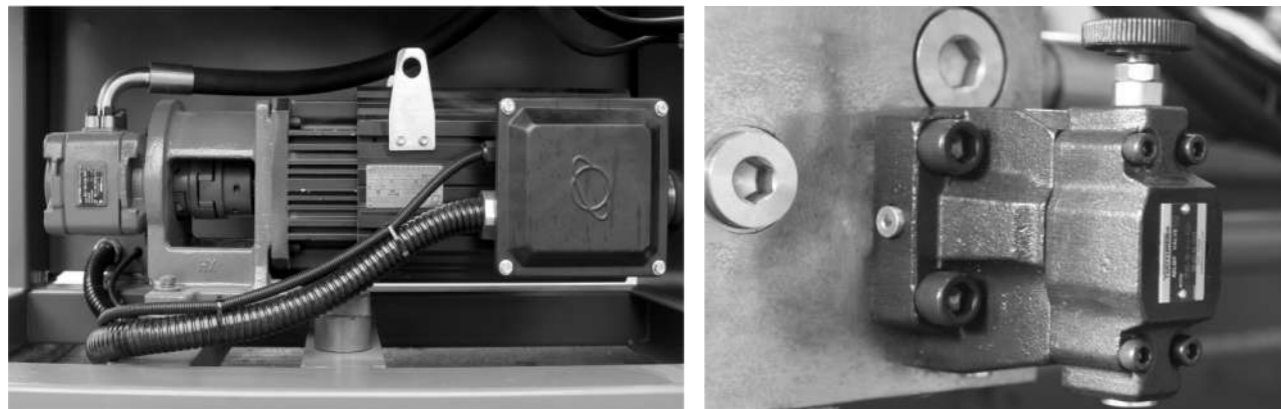
Серия Se III с двигателями нового поколения 60–2200

Эталон высокопроизводительного термопластавтомата



Гидравлическая система

- Эффективная и стабильная гидравлическая сервосистема.
- Минимальные потери энергии достигаются за счет эффективного проектирования гидравлической разводки.
- Малозумность.
- Современный насос исполнительного механизма повышает производительность установки.



ПО и функционал

Интеллектуальная система управления

- Высокоэффективная европейская система управления V&R.
- 10,4" цветной ЖК дисплей.
- Пользователям доступно выявление изменений в параметрах и источники этих изменений.
- Статистика параметрических данных для контроля качества.
- Автоматический ПИД-контроль температуры.
- Настройки для пресс-формы можно сохранить на USB-устройстве и использовать на другом термопластавтомате.
- Удаленный мониторинг параметров и производственного цикла посредством модема или сетевого соединения Ethernet.
- Доступный выбор из нескольких языков.



iSee Система мониторинга в реальном времени, удаленная диагностика и интеллектуальное управление производством (опция).

Серия Se III 60–2200

Стандартная комплектация и опции

	стандарт ●	опции ○
Узел впрыска		
Шнек с нитридным покрытием	●	
Подвижный бункер (90-320Т)	●	
Неподвижный бункер (380-660Т)	●	
Защитный кожух гильзы	●	
Настройка подачи/поддержания давления/пластикаци	●	
Система предотвращения холодного пуска шнека	●	
Устройство автоматического нагрева и поддержания температуры	●	
Защита от утечек	●	
Система автоматического сброса	●	
Автоматическое выявление сбоя подачи	●	
Защита сброса	●	
Уменьшенный/увеличенный инжекционный узел ОДНОЭТАПНОЙ подачи	○	
Удлиненное сопло	○	
Подпружиненное сопло	○	
Сопло с гидравлическим/пневматическим отсечением	○	
Платформа загрузки материала	○	
Электрическая пластикация	○	
Линейный датчик для каретки подачи	○	
Широкий асс-т шнеков и гильз для промышленных, переработанных и армированных стекловолокном полимеров	○	
Узел смыкания		
Централизованная система смазки высокого давления	●	
Предохранительное устройство электрической и гидравлической системы	●	
Многофункциональный контроль толкателя	●	
Функция быстрого закрытия пресс-формы (160-2200 Т)	●	
Автонастройка высоты пресс-формы	●	
Устройство отвода толкателя пресс-формы	●	
Увеличенный диапазон толщины для пресс-формы	○	
Монтажные пластины моновпрыска	○	
Система быстрой смены пресс-формы (необходим Т-желоб)	○	
Увеличенная мощность толкателя	○	
Увеличенный ход толкателя	○	
Телескопическая стяжная балка	○	
Кронштейн пресс—формы	○	
Гидравлический блок		
Замкнутый контур сервоконтроля давления и скорости потока	●	
Регулируемый контроль обратного давления	●	
У-образный фильтр для охлаждающей воды	●	
Специальный сервомотор и сервопривод	●	
Высокопроизводительный насос исполнительного механизма	●	
Вытяжка стержня (неподвижная / подвижная плита)	○	
Устройство раскрутки с мотором	○	
Датчик и сигнализация уровня масла		
Датчик и сигнализация уровня масла		○
Пластикация при открытии пресс-формы		
Пластикация при открытии пресс-формы		○
Толкатель непрерывного действия		
Толкатель непрерывного действия		○
Накопитель нагнетаемого материала		
Накопитель нагнетаемого материала		○
Пропорциональные клапаны направления для фиксации		
Пропорциональные клапаны направления для фиксации		○
Гидравлическая / пневматическая последовательная подача		
Гидравлическая / пневматическая последовательная подача		○
Усиленный мотор и насос (контур гидравлики)		
Усиленный мотор и насос (контур гидравлики)		○
Э/м клапан масляного радиатора для контроля тока воды		
Э/м клапан масляного радиатора для контроля тока воды		○
Дополнительная воздухоудовка		
Дополнительная воздухоудовка		○
Блок управления и электрические компоненты		
Цветной ЖК дисплей	●	
Система управления В&R	●	
Многоязычный интерфейс дисплея	●	
ПИД-контроль температуры	●	
Пускатель управления нагревом	●	
Функция блокировки данных пресс-формы	●	
Ограничитель скорости	●	
Сигнализация неполадок	●	
Анализ с контролем заданных точек	●	
Интерфейс роботизированных устройств	●	
Индивидуальная вилка питания под разные значения напряжения		○
Стабилизатор напряжения		○
Ваттметр		○
Твердотельные реле		○
Контроль выпускного желоба		○
Керамические / инфракрасные нагревательные элементы		○
Интерфейс роботизированных устройств (EUROMAP 12/67)		○
Освещение в шкафу управления		○
Электрическое устройство раскрутки (интерфейс устройства)		○
Кондиционер воздуха для шкафа управления		○
Проверка цепей нагревательных элементов		○
ПО iSee – интеллектуальная система управления		○
Прочее		
Регулятор тока воды		○
Защитная дверь увеличенной ширины		○
Кожух полной защиты (для поверхности задней плиты)		○
Скользкий верхний кожух		○
Электрическая автоматическая защитная дверца		○
Нестандартный цвет установки		○

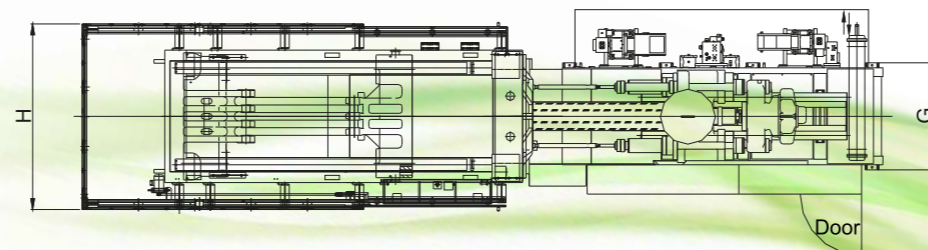
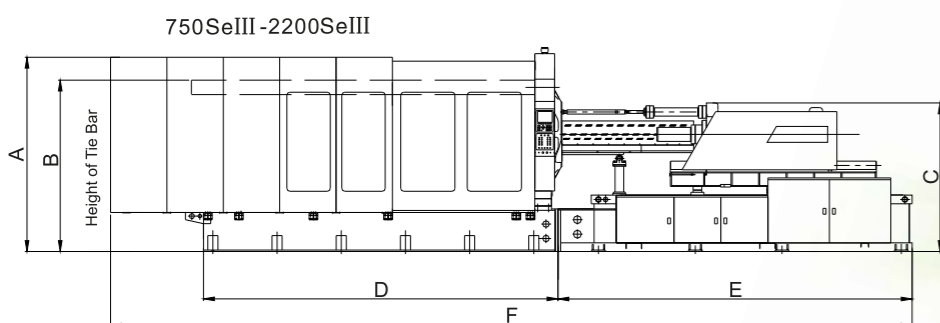
Серия Se III 60–2200

Технические характеристики

ХАРАКТЕРИСТИКА	Ед. изм.	750SeIII			850SeIII			1000SeIII			1250SeIII			1500SeIII			1800SeIII			2200SeIII		
		7500/3322			8500/3322			10000/4191			12500/6152			15000/8309			18000/9586			22000/13210		
Узел впрыска																						
Диаметр шнека	мм	90	100	110	90	100	110	100	110	125	110	125	140	125	135	145	135	145	160	140	160	180
Теоретический объем впрыска	куб см.	2990	3691	4467	2990	3691	4467	3848	4657	6013	5293	6835	8574	7915	9232	10651	9232	10651	12969	11238	14678	18576
Масса впрыска (ПС)	г	2691	3322	4020	2691	3322	4020	3464	4191	5412	4764	6152	7717	7124	8309	9586	8309	9586	11672	10114	13210	16719
Масса впрыска (ПС)	унция	95	117	142	95	117	142	122	148	191	168	217	273	252	294	339	294	339	412	357	467	591
Соотношение длина/диаметр	дл./диа.	22.6	20.0	18.0	22.6	20.0	18.0	22.3	20.0	17.7	21.6	20.0	18.5	23.0	21.1	19.7	21.1	19.7	17.8	24.9	22.0	19.5
Давление впрыска	Мпа	212	171	142	212	171	142	209	173	134	233	180	144	218	187	162	187	162	133	221	169	134
Скорость впрыска	см³/сек	572	706	854	572	706	854	651	787	1017	650	839	1052	695	810	935	1053	1215	1480	1024	1338	1693
Ход шнека	мм	73	100	121	73	100	121	93	118	154	106	151	184	117	146	173	189	225	235	144	203	261
Макс. скорость шнека	об/мин		470		470		490					557		645			645				730	
Пластификаторная произв-сть	г/с		124		124		115					104		81		105	105	89			70	
Усилие прижима сопла	тонн		19.8		19.8		19.8					19.8		28.8			28.8				29.0	
Ход нарезки	мм		600		600		650					800		800			850				1080	
Узел смыкания																						
Усилие смыкания	тонн		750		850		1000					1250		1500			1800				2200	
Макс. просвет	мм		2050		2200		2300					2600		2900			3000				3700	
Ход смыкания	мм		1025		1100		1150					1300		1500			1500				1900	
Расстояние между колоннами	мм		1000x1000		1060x1060		1100x1100					1250x1250		1400x1400			1600x1400				1800x1600	
Мин. размер формы	мм		700x700		740x740		780x780					875x875		980x980			1100x980				1260x1100	
Диапазон толщины формы	мм		350~1025		450~1100		450~1150					500~1300		600~1400			700~1500				900~1800	
Усилие выталкивания	тонн		25		25		25					25		33			33				39	
Ход толкателя	мм		350		350		350					350		350			380				450	
Кол-во толкателей	шт.		21		21		21					21		33			33				33	
Силовой агрегат																						
Макс. мощность мотора	кВт		67.6		67.6		77.4					91.6		91.6			104.1				132.5	
Давление в системе	МПа		17		17		17					17		17			17				17	
Производительность насоса	л/мин		440		440		495					550		550			715				825	
Кол-во зон нагрева	шт.		5+1		5+1		5+1					5+1		5+1			5+1				5+1	
Мощность нагрева	кВт		50		50		58					74		92			92				123	
Суммарная мощность	кВт		118.3		118.3		136.6					166.6		184.6			197.1				256	
Полный ток	А		143.8		143.8		166					202.5		224.4			239.6				311.2	
Общие																						
Вес установки нетто	тонн		39.1		43.0		52.0					68.2		100.0			125.0				169.0	
Объем масляного блока	л		1500		1500		1600					1600		2000			2000				2300	

Ведется постоянная работа по усовершенствованию, компания оставляет за собой право изменять дизайн и характеристики без предварительного уведомления.

Размеры оборудования, мм



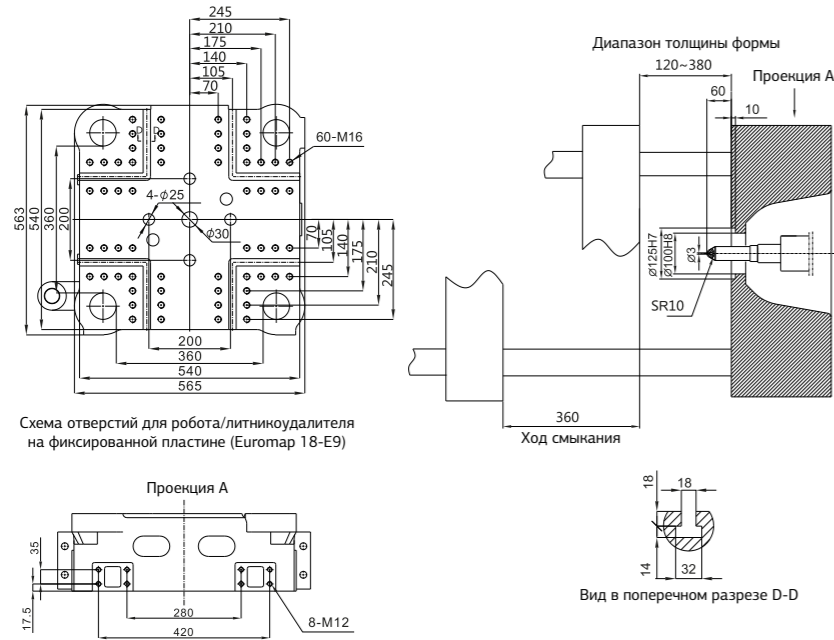
Модель	A	B	C	D	E	F	G	H
750SeIII	2539	2227	2635	4318	4497	10192	1410	2295
850SeIII	2420	2300	2635	4668	4497	10514	1410	2340
1000SeIII	2687	2370	2717	4904	4900	11090	1482	2569
1250SeIII	2867	2530	2853	5485	5060	12149	1482	2812
1500SeIII	2808	2700	3200	6158	5360	13290	1340	2971
1800SeIII	2808	2720	3200	6340	5360	13439	1340	3210
2200SeIII	3267	3240	3580	7675	7298	16724	1555	4085

Remark: C-hopper height for reference only

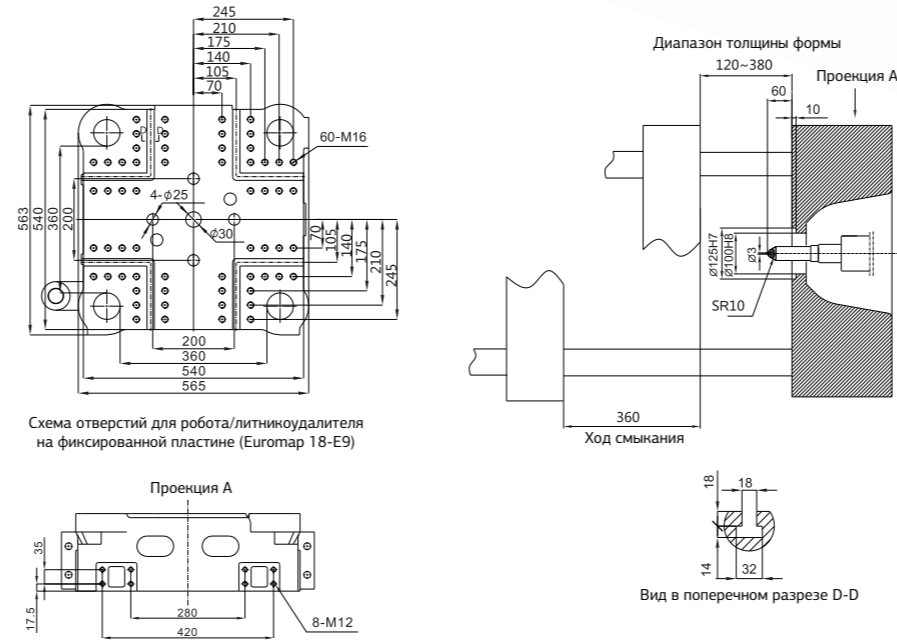
Серия Se III 60-2200

Чертежи плиты/сопла

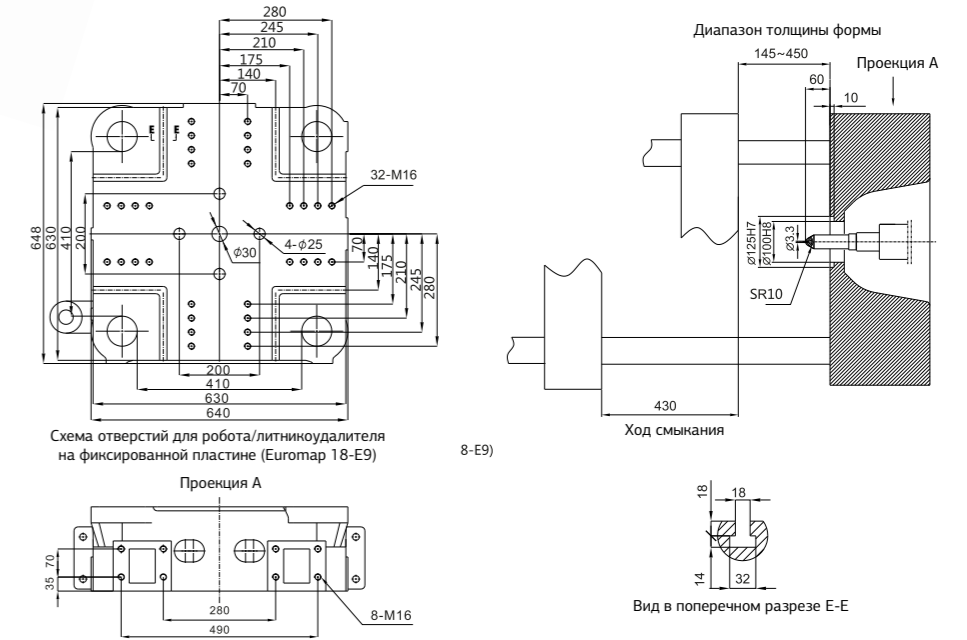
60SeIII



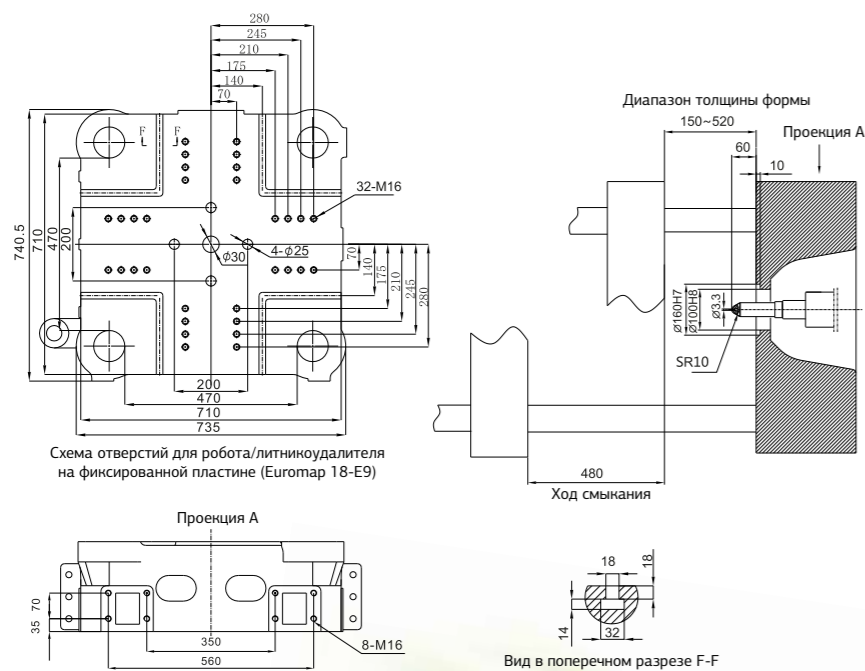
90SeIII



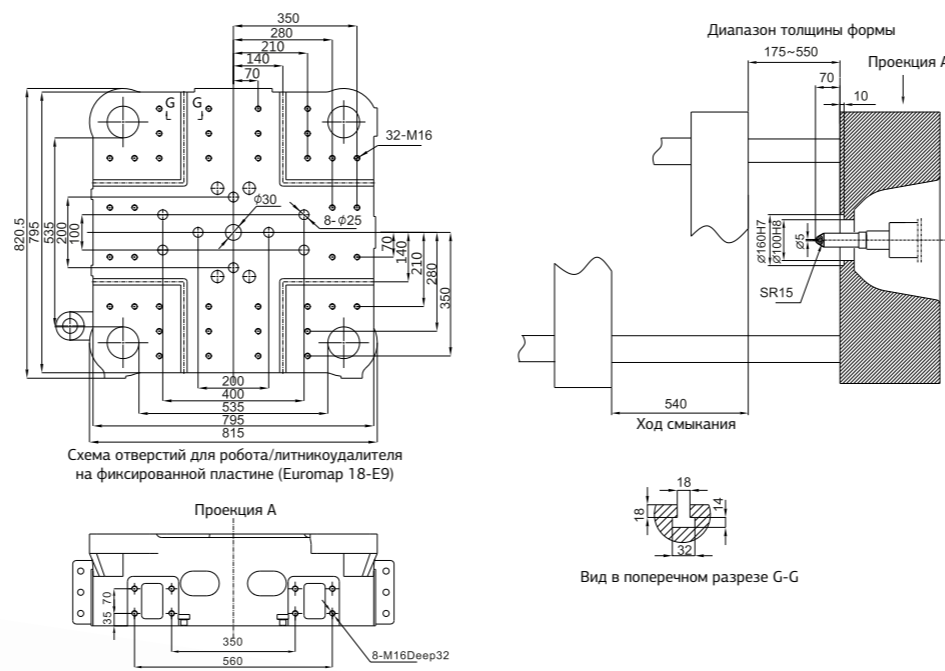
130SeIII



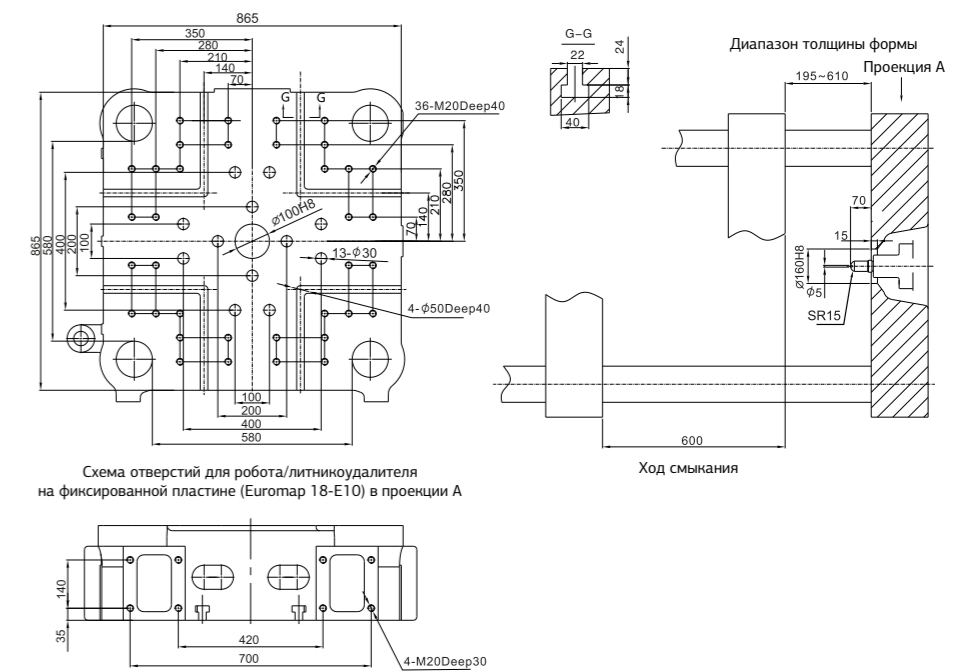
160SeIII



200SeIII



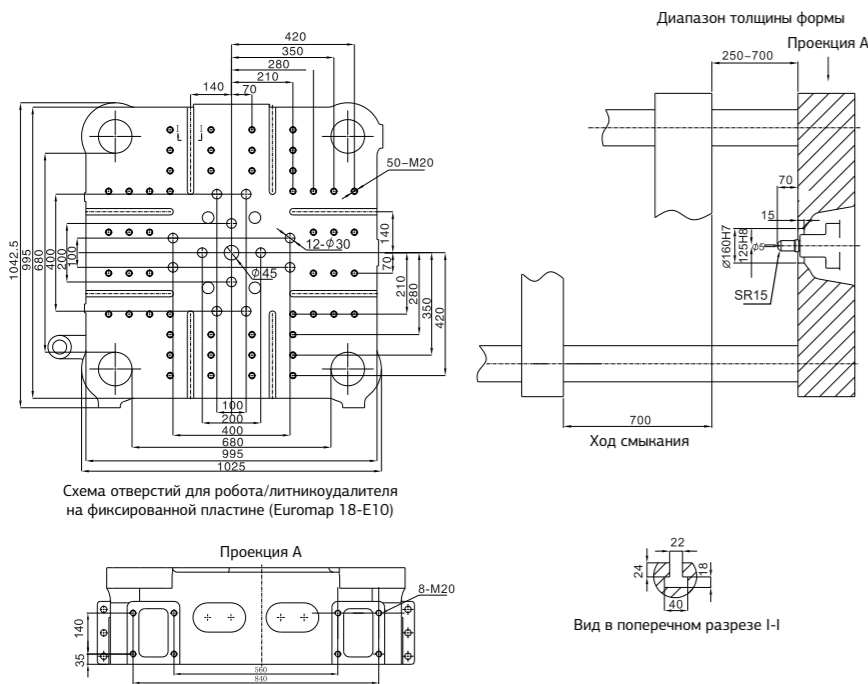
260SeIII



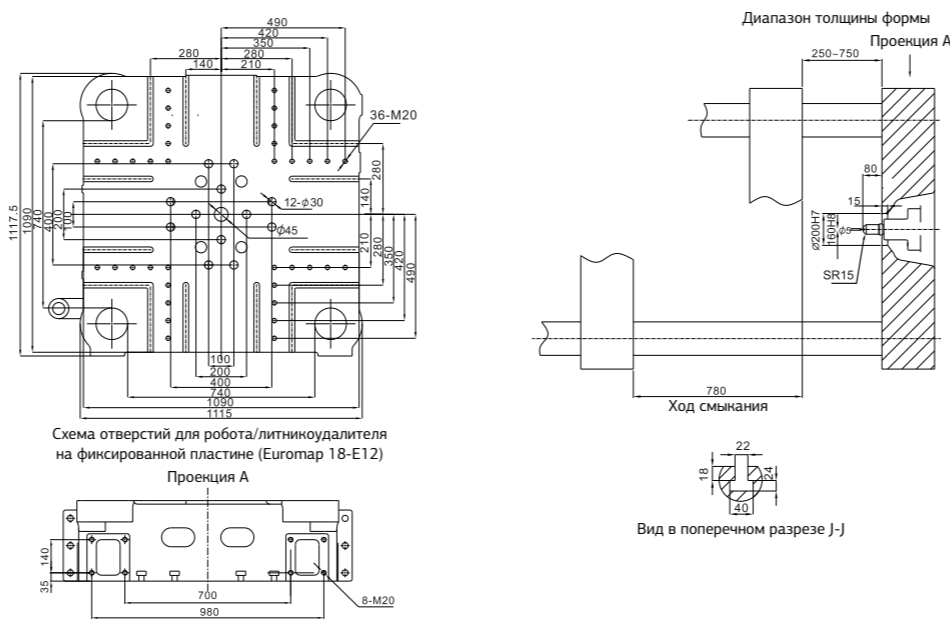
Серия Se III 60-2200

Чертежи плиты/сопла

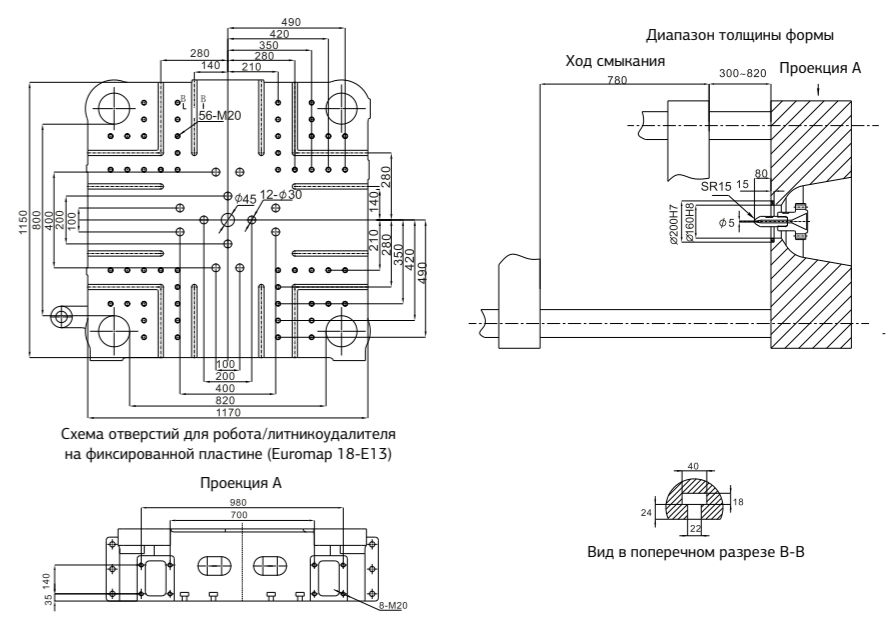
320SeIII



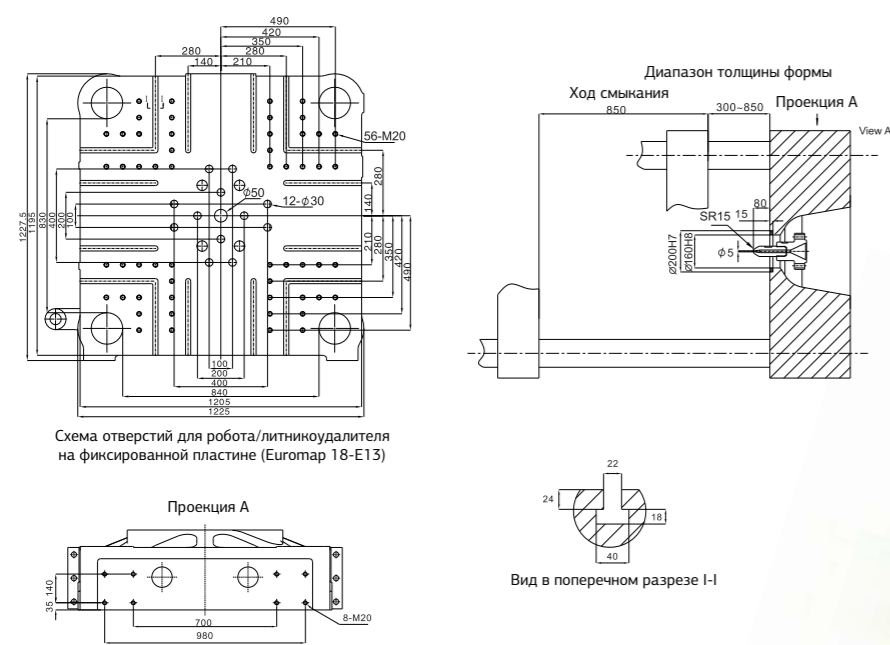
380SeIII



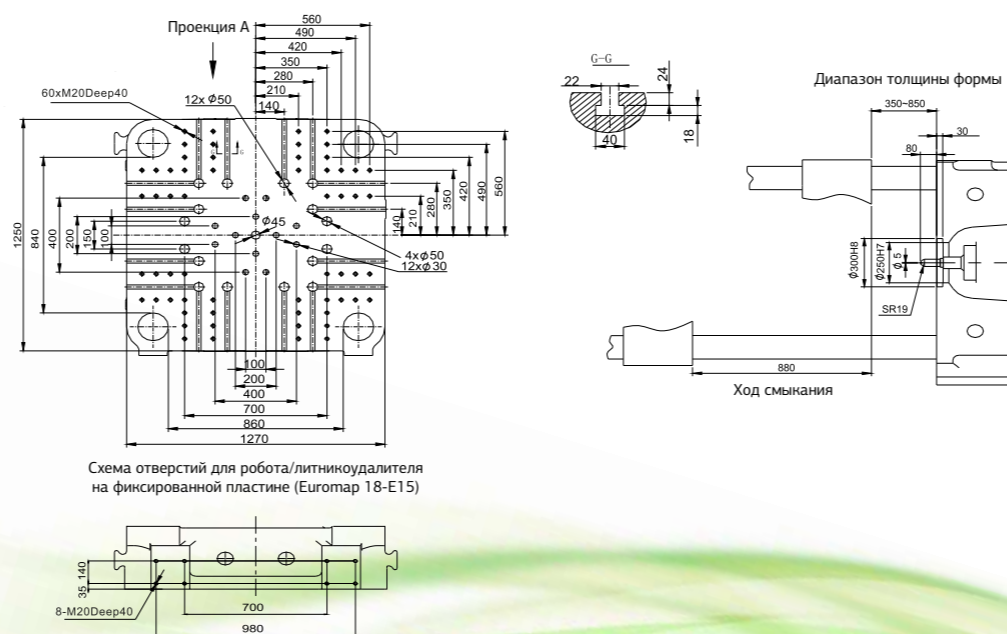
450SeIII



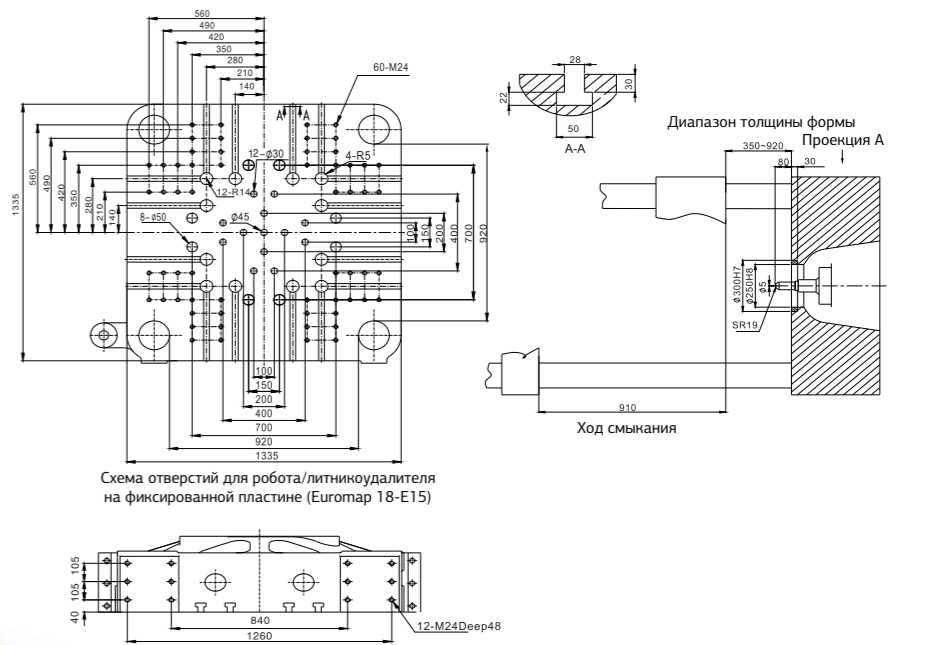
500SeIII



560SeIII



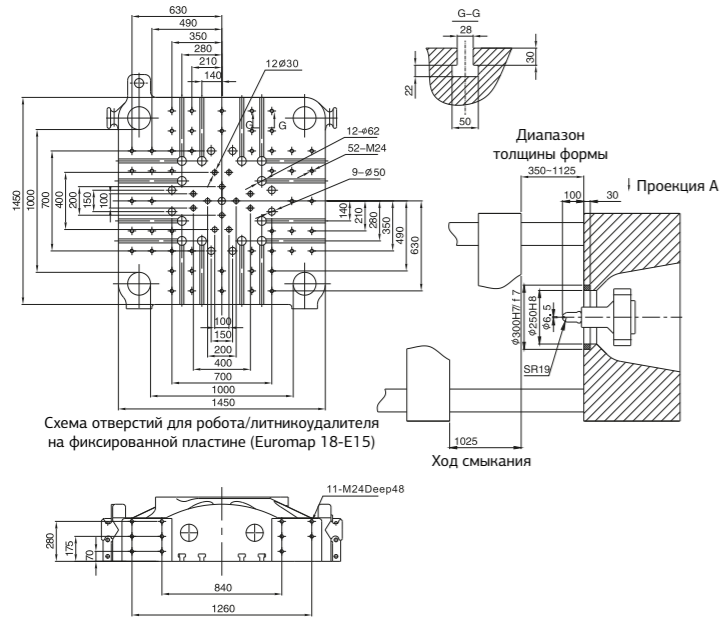
660SeIII



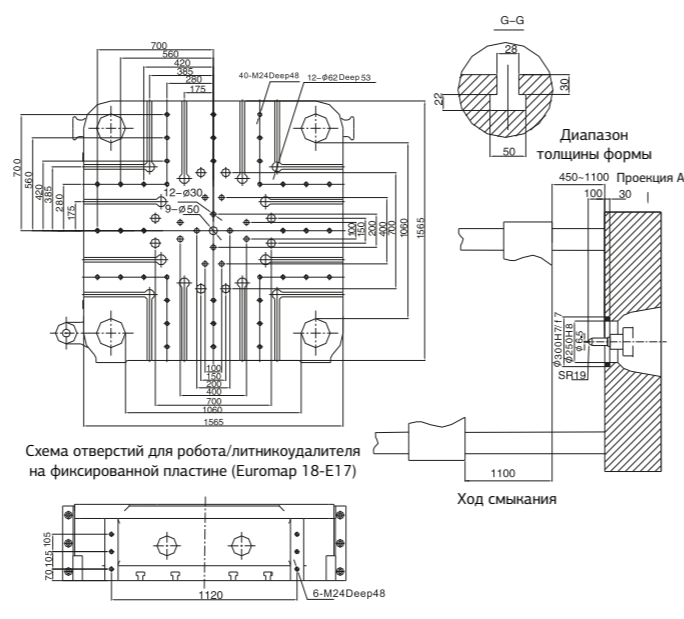
Серия Se III 60-2200

Чертежи плиты/сопла

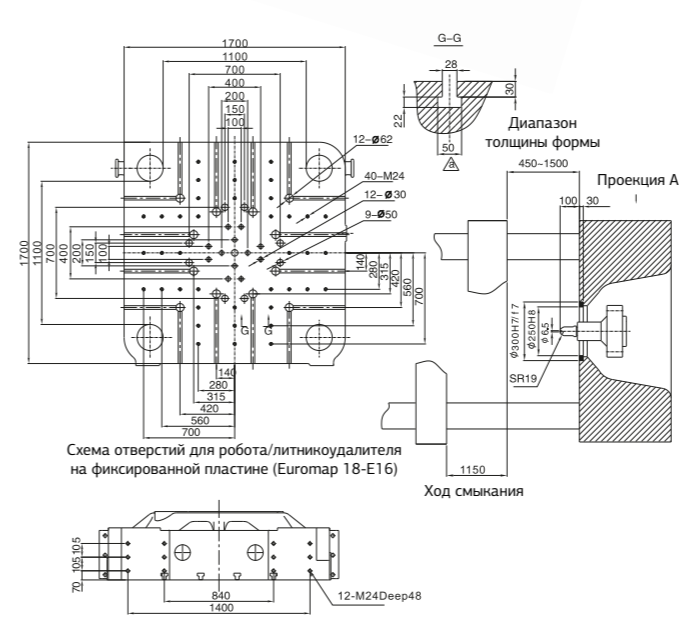
750SeIII



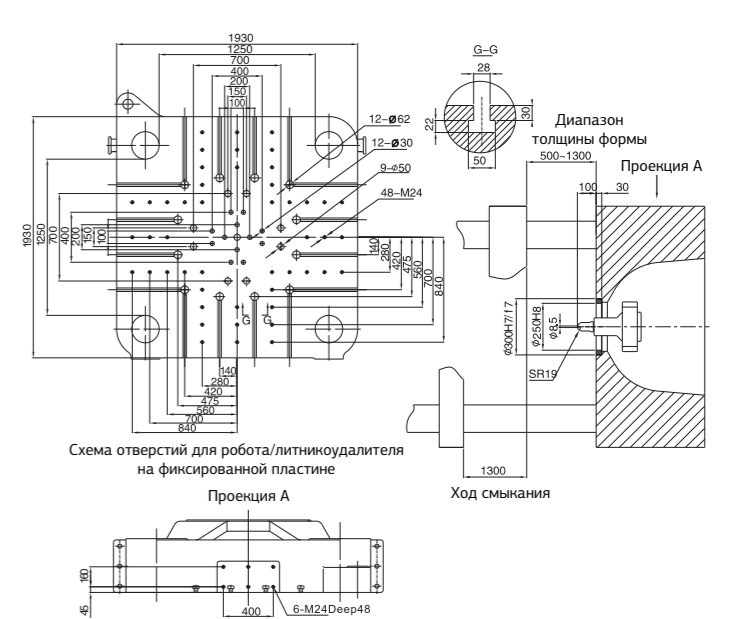
850SeIII



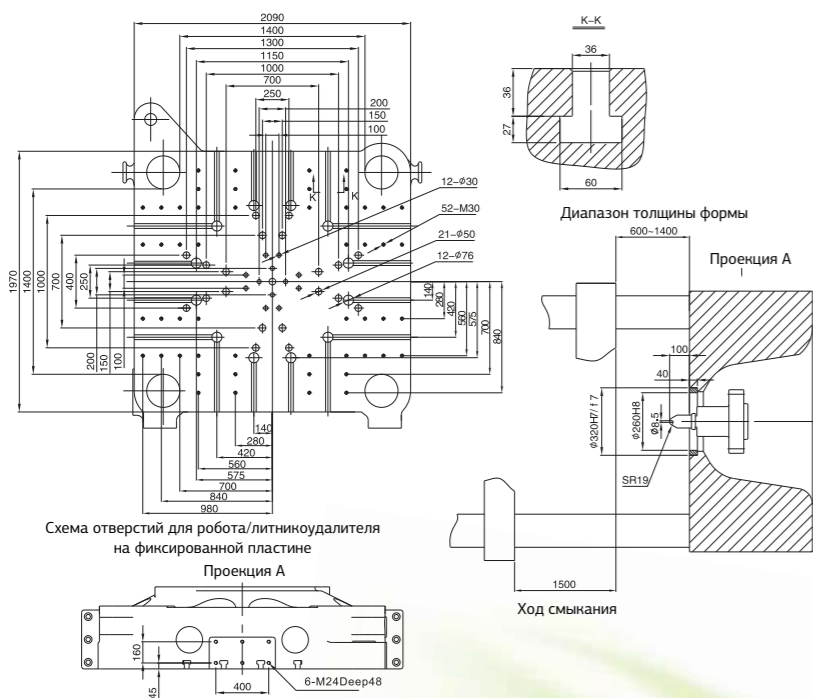
1000SeIII



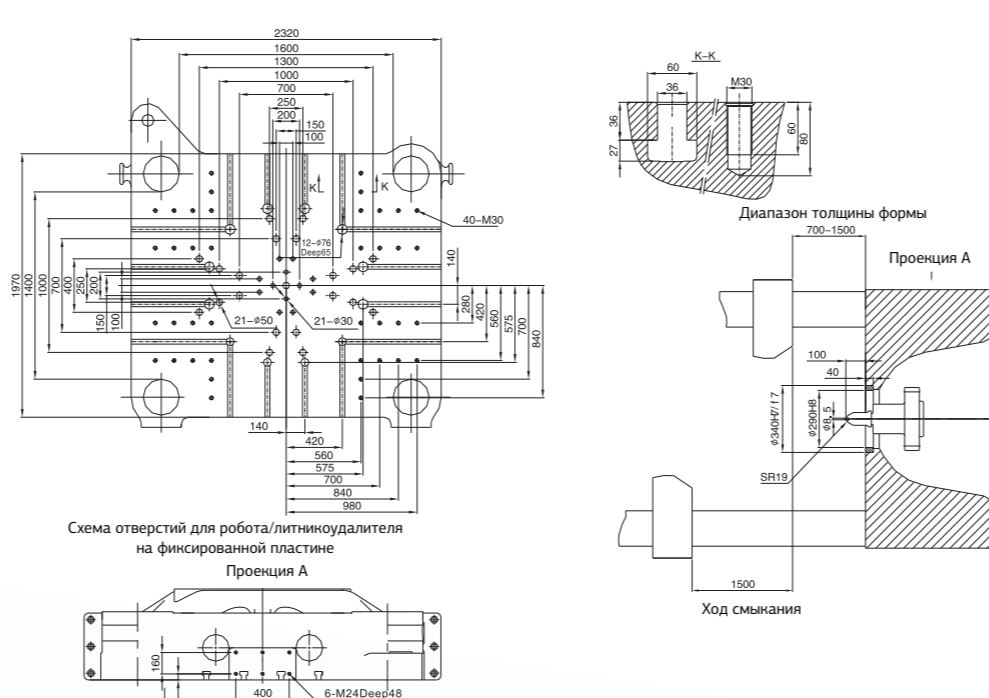
1250SeIII



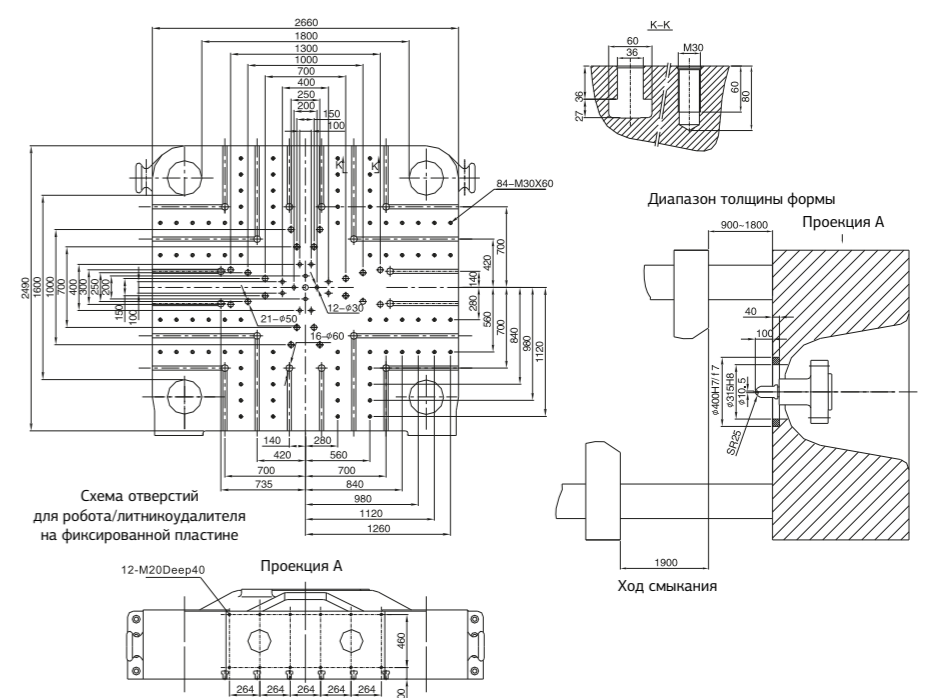
1500SeIII



1800SeIII



2200SeIII

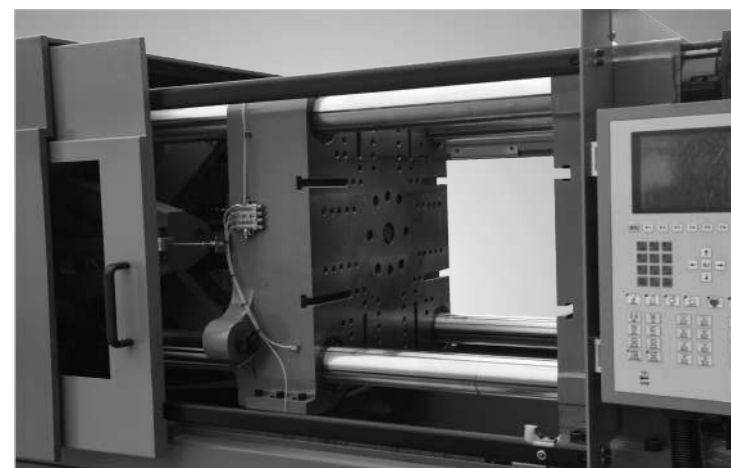
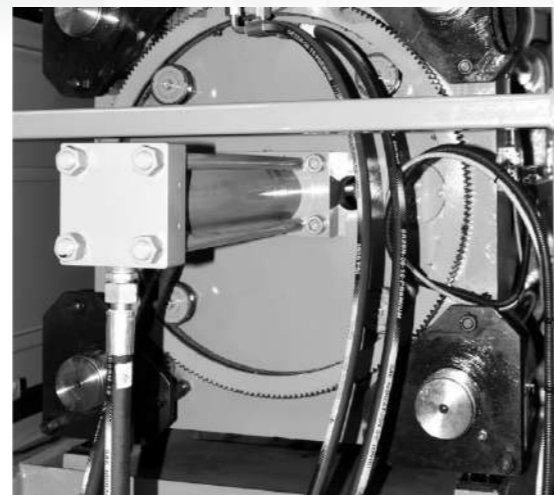


Бюджетная Т-серия энергосберегающий ТПА с сервоприводом



Узел смыкания

- Пяти-шарнирный узел смыкания с двухпозиционным зажимным механизмом
- Открытие и закрытие формы контролируется электрическим преобразователем
- Механическое предохранительное устройство
- Многоступенчатый контроль давления и скорости
- Функция автоматической настройки
- Функция защиты пресс-формы при низком давлении
- Автоматическая централизованная система смазки



Узел впрыска



- Система впрыска с двойным цилиндром
- Противоизносная, антикоррозионная шнековая пара
- Многоступенчатый контроль впрыска, удержания давления, хранения материала, времени давления
- Положение впрыска / время возврата к контролю удержания давления
- Положение впрыска контролируется электрическим преобразователем
- Защита от холодного пуска
- Тихоходный двигатель с большим крутящим моментом
- Замкнутый контур контроля температуры ствола
- Регулировка сопла
- Устройство для измерения скорости вращения шнека

Электрика

- 8,7 "цветной ЖК-экран
- Запоминание 200 комплектов пресс-форм в памяти контроллера
- Отображение отклонения температуры, обрыв цепи термопары и аварийный сигнал
- Функция проверки входов / выходов системного оборудования
- Функция защиты электрического двигателя
- Устройство аварийной остановки

Гидравлическая система

- Система сервопривода гидравлической системы
- Фильтрация масла
- Измерение температуры гидравлической жидкости и функция сигнализации



Прочее

- Регулируемые антивибрационные опоры
- Расходные материалы
- Инструменты
- Инструкция по эксплуатации на русском языке



Бюджетная Т-серия энергосберегающий ТПА с сервоприводом

ХАРАКТЕРИСТИКА	Ед.изм	Т90			Т130			Т165			Т220			Т250			Т275			Т320			Т400			Т500		
Объем впрыска	см ³	113	154	181	215	263	302	277	318	392	381	470	569	510	617	863	740	929	1077	1062	1231	1414	1385	1810	2290	1590	2042	2550
Масса впрыска	г	106	144	170	196	239	274	260	298	368	347	429	520	464	561	785	673	845	980	966	1120	1286	1260	1646	2084	1494	1919	2397
Масса впрыска	oz	3,7	5,1	5,9	6,9	8,4	9,6	9,1	10,5	12,9	12,1	15	18,1	16,2	19,6	27,4	23,5	29,5	34,2	33,7	39,2	44,9	44,1	57,5	72,8	52	67	84
Диаметр шнека	мм	30	35	38	38	42	45	42	45	50	45	50	55	50	55	65	58	65	70	55	70	75	70	80	90	75	85	95
Давление впрыска	МПа	243	179	152	193	158	138	190	166	135	217	176	145	224	185	132	190	151	130	175	152	133	206	158	125	204	159	127
Соотношение шнека	L/D	23:01	20:01	18.5:1	22:01	20:01	18.5:1	21.5:1	20:01	18:01	22:01	20:01	18:01	22:01	20:01	18:01	23:01	22:01	20:01	21:01	21:01	19.6:1	21:01	21:01	19:01	21:01	21:01	18.7:1
Ход шнека	мм	160			190			200			240			260			300			320			360			360		
Скорость вращения шнека	об/м	0-180			0-180			0-200			0-200			0-180			0-150			0-150			0-135			0-150		
Усилие заперания	тонн	90			130			170			220			250			280			320			400			500		
Ход смыкания	мм	320			380			430			480			520			570			615			670			820		
Расстояние между колоннами	мммм	360x360			410x410			460x460			510x510			570x570			610x590			660x660			730x710			830x830		
Мин-макс высота прессформы	мм	150-360			160-450			200-530			200-550			220-580			220-620			250-670			250-730			300-820		
Макс.ход открытия плит	мм	680			830			960			1040			1100			1190			1285			1400			1600		
Ход толкателей	мм	100			120			140			150			150			160			160			185			210		
Усилие прижима сопла	тонн	3,1			4,2			5			6,7			6,7			7,7			7,7			11,1			11,1		
Давление масла в системе	МПа	16			17,5			17,5			17,5			17,5			17,5			17,5			17,5			17,5		
Мощность двигателя	kW	14			18,5			18,5			23			28,7			36			39			55			71		
Мощность нагревателей	kW	6,5			7,7			12,6			13,1			16			18			18			32,3			35,4		
Количество зон нагрева	шт	3+nozzle			4+nozzle			4+nozzle			4+nozzle			5+nozzle			5+nozzle			5+nozzle			5+nozzle			5+nozzle		
Объем масляного бака	л	160			200			210			310			380			380			380			820			1150		
Размер машины	мммм	4.2x1.1x1.7			4.6x1.2x1.8			4.9x1.2x2.0			5.4x1.3x2.1			6.2x1.5x2.2			6.4x1.5x2.2			6.4x1.5x2.2			8.6x1.8x2.3			9.2x1.8x2.4		
Вес машины	тонн	3,1			4			4,8			6,3			8			9			11,5			17			22		

Серия SEc 223–423

Высокоскоростная сервоприводная машина



Перерабатываемые материалы: Полипропилен, поликарбонат, полиэтилен, полистирол.

Усилие смыкания 223 – 423 т

Гидравлическое сервоуправление

Высокоскоростное литье

Универсальность перерабатываемых материалов

Конструктивные особенности серии

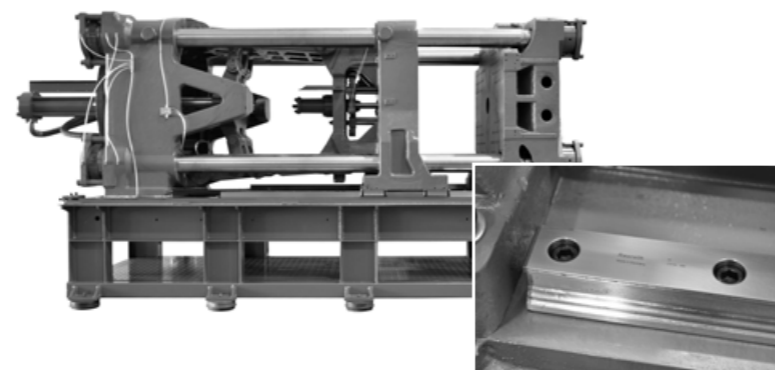
Система гидравлического сервоуправления



- Точная и энергосберегающая сервосистема адаптирована к сверхприводной силе в высокоскоростном производстве пластмассовых изделий.
- Специальный сервомотор итальянского производства.
- Высокая скорость отклика и низкая инерция благодаря бесшовному соединению с высококачественным сервоприводом CAN-связи и специальным программным обеспечением системы высокоскоростного управления.
- Идеальное увеличение скорости работы мотора от 0 до 2000 оборотов в минуту за 30 миллисекунд.

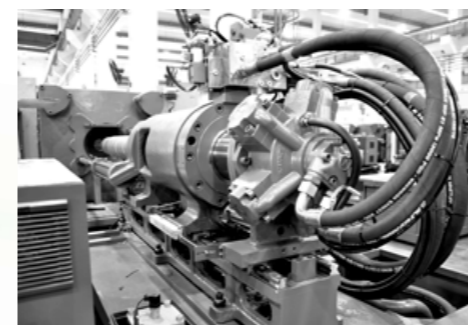
* Подробное описание принципа работы системы на страницах 4-5

Узел смыкания



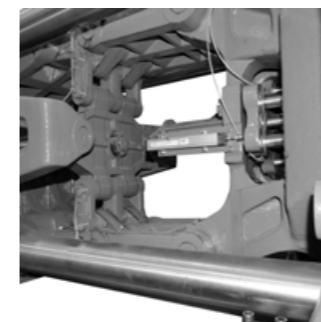
Повышенная жесткость и низкая деформационная способность узла смыкания, оснащенного линейной направляющей и пропорциональным клапаном, обеспечивают стабильную и надежную работу машины во время высокоскоростного литья.

Узел впрыска



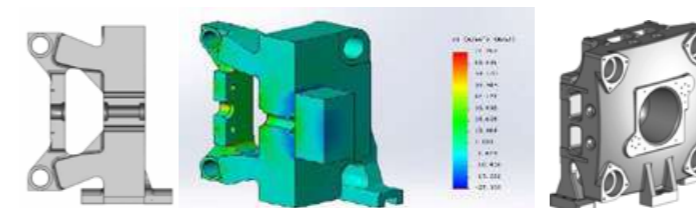
Одноцилиндровая конструкция узла впрыска предотвращает проблемы, вызванные дисбалансом двухцилиндровой конструкции, например поломка гидравлического цилиндра узла впрыска, сломанный шнек и другие.

Коленно-рычажный механизм



Оптимизированная конструкция механизма с оптимально подобранными размерами и пропорциями обеспечивает высокую степень сжатия и уменьшает силу удара при закрытии /открытии пресс-формы, что предотвращает повреждения коленно-рычажной системы.

Конструкция плит

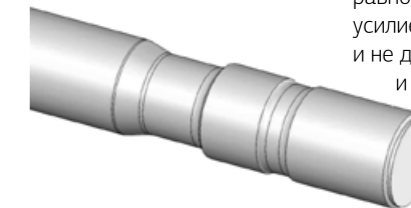


Плиты термопластавтомата (подвижная и неподвижная) разработаны исходя из направленности основных нагрузок. Благодаря более совершенной конструкции максимальное напряжение при сжатии распределяется по всей поверхности плит, обеспечивая их высокую параллельность.

Плиты с меньшей деформацией и сниженным напряжением:

- Улучшают точность литья (особенно важно при производстве тонкостенных изделий);
- Сохраняют стабильное качество продукции;
- Уменьшают давление на коленно-рычажный механизм;
- Повышают долговечность литьевой машины и пресс-формы.

«Антистрессовая» конструкция колонн



Специальная «антистрессовая» конструкция колонн равномерно распределяет усилие смыкания и не допускает их разрыва и повреждения.

Точность открытия подвижной плиты



Высокая точность положения открытия подвижной плиты с погрешностью менее 1 мм обеспечивается:

- Высокоскоростным, стабильным гидравлическим узлом европейского, либо японского производства;
- Чувствительной системой защиты пресс-формы низкого давления.

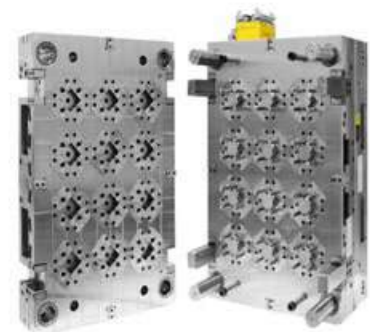
Нагреватели

Керамические нагреватели более высокой мощности ускоряют нагрев цилиндра и позволяют поддерживать температуру до +420 °С.

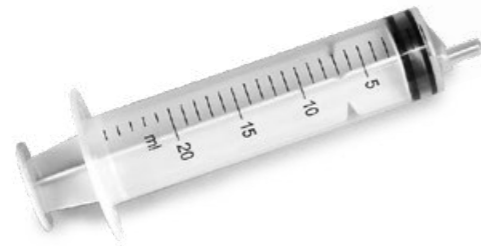


Серия SEc 223–423

Примеры производимой продукции. Основные параметры литья



Шприцы медицинские



Характеристики литья:

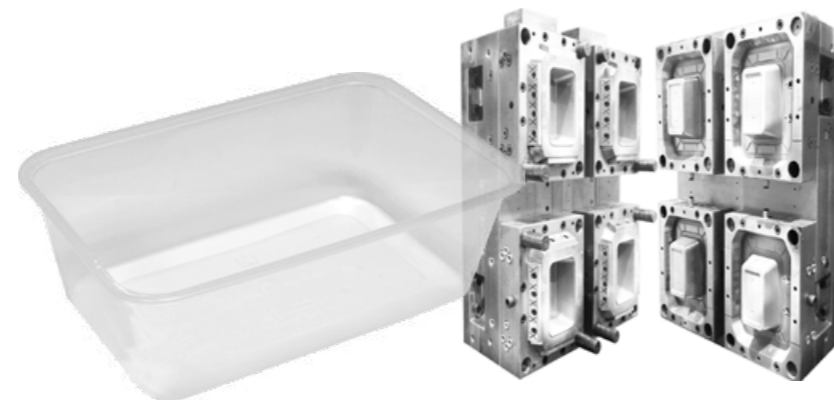
- высокая прозрачность;
- отсутствие посторонних примесей;
- отсутствие разводов течения расплава;
- гладкая поверхность без шероховатостей и заусенцев.

№ пресс формы	Вид изделия	Объем, мл	Кол-во гнезд, шт.	Модели термопластавтоматов			
				223SEc	293SEc	353SEc	423SEc
1	Цилиндр	2	48				
2		5	48				
3		10	32				
4		20	26				
5		50	16				
6	Рукоятка поршня	2	56				
7		5	56				
8		10	40				
9		20	36				
10		50	16				

Контейнеры пищевые

Характеристики литья:

- тонкостенные контейнеры с равномерной толщиной стенок;
- минимальный вес;
- эстетичный вид;
- возможность складывать готовую продукцию в вертикальные стопки большой высоты.



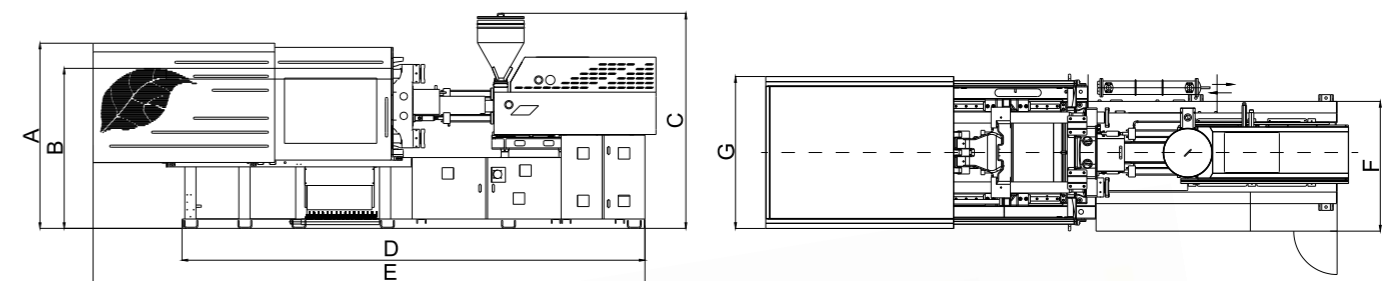
№ пресс формы	Вид изделия	Объем, мл	Кол-во гнезд, шт.	Модели термопластавтоматов		
				293SEc	353SEc	423SEc
1	Контейнер пищевой квадратный	750/1000	2+2			
2		1000	4			
3		750	4			
4		750	4			
5	Контейнер пищевой круглый	1000	4			
6		Крышка для контейнера	4			
7			4+4			

Технические характеристики

Технические параметры	TTI-223SEc	TTI-293SEc	TTI-353SEc	TTI-423SEc
Диаметр шнека, мм	45	50	55	60
Теоретический объем впрыска, см ³	254	353	523	622
Масса впрыска (ПС), г	229	318	476	566
Масса впрыска (ПС), унция	8,1	11,2	20,0	20,0
Соотношение длина/ диаметр	22	22	25	25
Скорость впрыска, мм/с	229	233	296	379
Скорость впрыска, см ³ /с	365	459	582	900
Ход шнека при впрыске, мм	160	180	220	220
Макс. скорость вращения шнека, об./мин	340	320	300	280
Скорость пластификации (ПС), г/с	35,6	47,0	60,5	73,1
Усилие прижима сопла, т	5,7	6	10,7	10,7
Ход нарезки, мм	320	390	490	490
Усилие смыкания, т	223	293	353	423
Макс. ход открытия плит, мм	1025	1145	1300	1400
Ход смыкания, мм	505	545	650	700
Расстояние между колоннами, мм	560x520	610x580	680x650	755x715
Мин. размеры пресс-формы, мм	390x360	420x400	470x450	530x500
Мин.-макс. высота пресс-формы, мм	250-520	280-600	280-650	300-700
Усилие выталкивания, т	6,5	6,7	7,7	11,1
Ход толкателя, мм	120	120	140	150
Количество толкателей, ед.	9	9	13	13
Давление в системе, МПа	17,5	17,5	17,5	17,5
Кол-во зон нагрева, ед.	4+1	5+1	5+1	5+1
Мощность нагревателей, кВт	15,00	18,00	27,00	28,00
Сила тока, А	85	90	106	161
Вес, т	8,0	11,0	15,2	18,7
Объем масляного бака, л	380	460	800	1000

Размеры оборудования, мм

Model	A	B	c	D	E	F	G
TTI-223SEc	1979	1622	2248	4707	5552	1255	1485
TTI-293SEc	1987	1717	2308	4970	5925	1345	1575
TTI-353SEc	1965	1766	2280	6248	6994	1534	1880
TTI-423SEc	2011	1805	2322	6580	7431	2029	1980



Серия JSe II 1000–4000

Сервоприводная двухплитная машина для литья крупногабаритных изделий

Усилие смыкания 1000 – 4000 т

Гидравлическое сервоуправление

Отклонение веса изделия менее 0,5%

Большой диапазон толщин пресс-форм

Перерабатываемые материалы

Полипропилен, поликарбонат, полиэтилен, полистирол, термоэластопласт, стеклонаполненный полиамид.



Конструктивные особенности серии

Система гидравлического сервоуправления



- Высокоэффективный, энергосберегающий итальянский серводвигатель компании Phase.
- Снижение энергопотребления до 70% по сравнению с насосами постоянного давления.
- Устойчивое функционирование гидравлической системы в условиях работы на низких скоростях и низком давлении.
- Улучшение качества переработки пластмасс благодаря высокой стабильности сервосистемы.

* Подробное описание принципа работы системы на страницах 4-5

Двухплитная конструкция машины — высокая точность и стабильное усилие смыкания

- Высокая точность и равномерное распределение усилия смыкания.
- Стабильная работа.
- Линейное распределение давления.
- Надежная защита пресс-формы.
- Высокая точность литья продукта, даже при низком и длительном состоянии смыкания пресс-формы.
- Отклонение веса изделия менее 0,5%.

Австрийская система управления B&R

- Калибровка гидравлической системы выводится на дисплей в виде диаграммы.
- Осуществляет запись изменения параметров с возможностью дальнейшего восстановления истории изменения данных.
- Возможность хранения данных 100 пресс-форм, их копирования на USB носитель и перенос на другую машину.

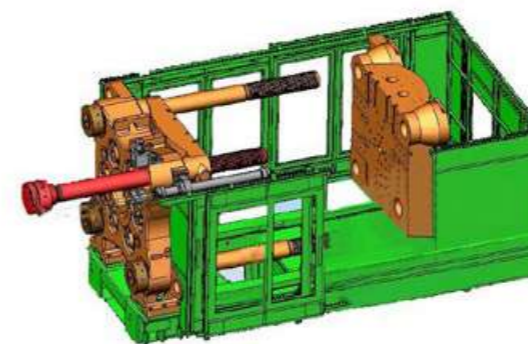
- Возможность удаленного мониторинга процесса работы посредством модема и внутренней сети — наблюдение рабочего экрана, отслеживание состояния машины, получение отчетов.
- Функция стабилизации заданного температурного режима во время предварительного нагрева материального цилиндра.
- Функция контроля скорости вращения шнека.
- Автоматический контроль стабильности параметров литья при впрыске, выдержке под давлением, пластификации и противодавлении.
- Автоматическое обнаружение и отображение неисправностей.
- Счетчик изделий SPC.
- Аварийная кнопка на стороне оператора.
- Функция автоматической защиты электрической сети от короткого замыкания.
- Четыре уровня защиты паролем.
- Отображение диаграммы давления в системе в реальном времени.



Цветной LCD дисплей на 10,4", оснащенный мембранной клавиатурой

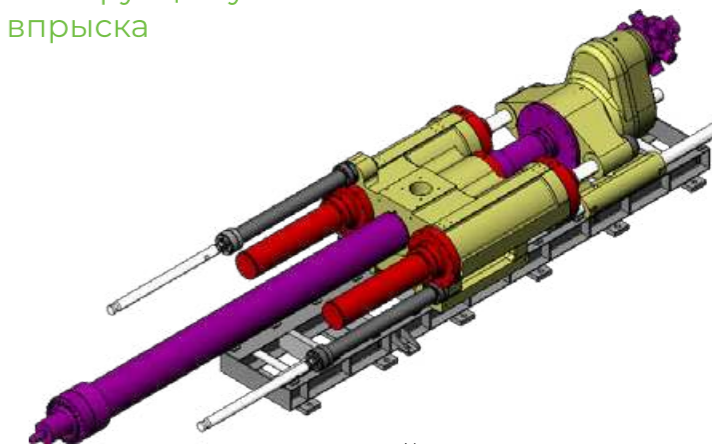


Специфика узла запирания



Конструкция машины с уменьшенными габаритами и упрощенной системой установки пресс-формы, что является неоспоримым преимуществом.

Усовершенствованная конструкция узла впрыска

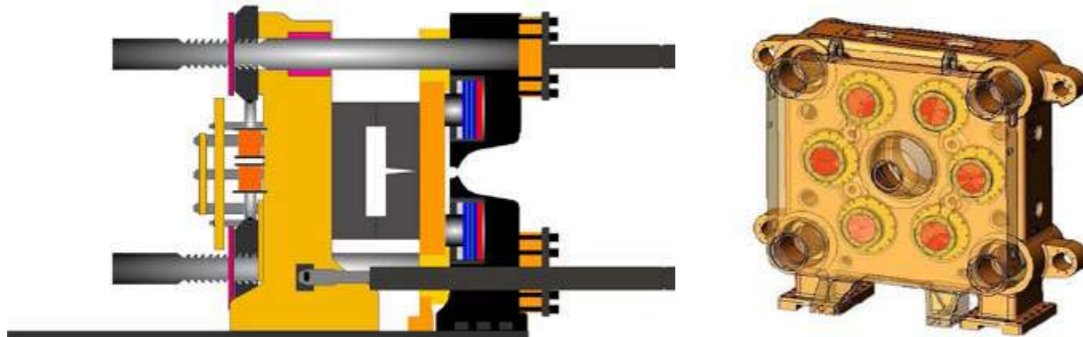


Компактная и высокоэффективная.

Серия JSe II 1000–4000

Конструктивные особенности серии

Шесть цилиндров и прямая конструкция смыкания

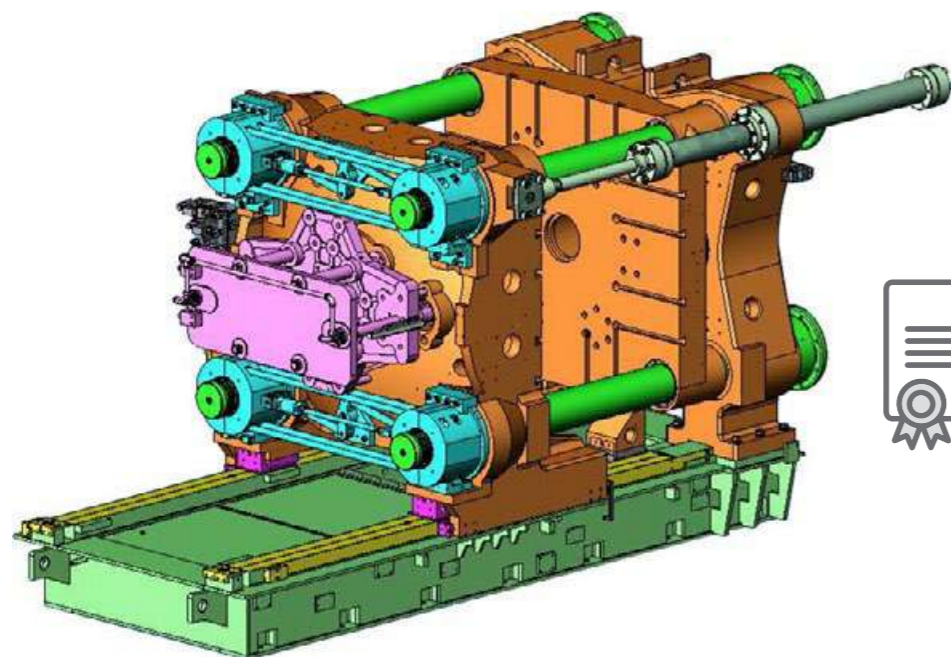


Движение подвижной плиты и смыкание под высоким давлением осуществляется двумя отдельными механизмами, что обеспечивает высокую стабильность процесса.

Конструкция с 6 гидравлическими цилиндрами позволяет осуществлять усилие запирания непосредственно на пресс-форму, что обуславливает:

- значительную минимизацию деформации формы плиты;
- защиту пресс-формы;
- высокое качество литьевого процесса.

Гидравлический механизм запирания с датчиком давления обеспечивает высокую точность усилия смыкания.



Патентное свидетельство.
Конструкция с 6 цилиндрами для прямого гидравлического запирания высокого давления

Серия JSe II 1000–4000

Варианты комплектации машины

Стандартная спецификация

Узел впрыска

Ход шнека, управляемый линейным потенциометром

Сенсорный датчик хода каретки

Расстояние выхода сопла за пределы неподвижной плиты 100 мм

Защитный кожух материального цилиндра

Защитный кожух зоны впрыска

Диагональное расположение цилиндра движения каретки (узла впрыска)

Запорное сопло

Автоматическое обнаружение отсутствия впрыска

Функция предотвращения холодного запуска

Функция автоматической продувки

Автоматическое включение / выключение нагревателей

Функция центровки положения узла впрыска

Подача охлаждающей воды в зону загрузки материала

10 ступеней регулировки скорости впрыска

10 ступеней регулировки давления впрыска

5 ступеней регулировки смыкания пресс-формы

5 ступеней регулировки открытия пресс-формы

Автоматическая смазочная система подвижных частей с возможностью регулировки

Механизм запирания

Запатентованный, уникальный механизм запирания

Ход смыкания, управляемый линейным потенциометром абсолютного положения

Ход шнека, управляемый линейным потенциометром

Отсутствие регулировки высоты пресс-формы

Автоматическая система смазки механических частей

Функция защиты пресс-формы

Выбор режимов работы толкателей

T-образные пазы на плитах

Педаля безопасности для оператора: модели 1300-4000 JSe II

4 ступени регулировки скорости запирания плиты

4 ступени регулировки скорости открытия плиты

2 ступени регулировки скорости работы толкателей

Гидравлическая система

Высокоэффективный, энергосберегающий итальянский серводвигатель компании Phase

Параллельное движение толкателей или гидравлических знаков во время открытия пресс-формы

Гидравлическое защитное устройство

Наличие функции интрузии

2 клапана для подключения гидравлических знаков на подвижной плите

Функция обратной фильтрации с сигнализацией (оповещение сигнализацией когда фильтр масла забит)

Функция контроля клапана, отвечающего за движение каретки

Отображение температуры гидравлического масла на панели управления и оповещение аварийным сигналом при увеличении температуры масла

Сигнализация на понижение уровня гидравлического масла

Электрическая система управления

Австрийская система управления B&R, разработанная специально для литьевых машин

Опционально

Водяные ротаметры на 15 входов/выходов для регулировки подачи охлаждающей жидкости на пресс-форму

Защитный кожух узла впрыска

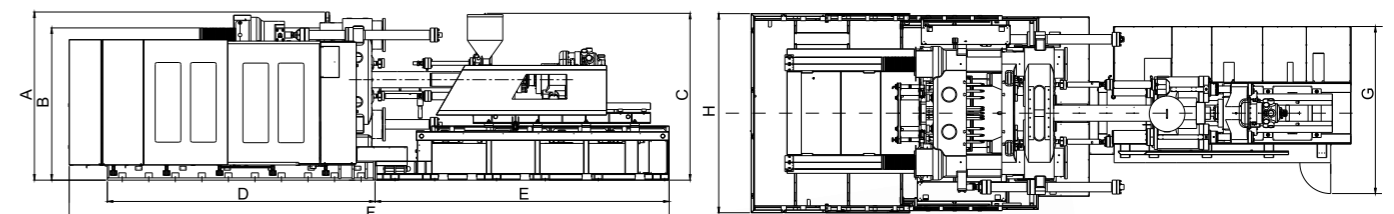
Серия JSe II 1000–4000

Технические характеристики

Технические параметры	1000JSe II			1300JSe II			1600JSe II			1850JSe II			2100JSe II			2550JSe II			2850JSe II			3350JSe II			4000JSe II											
Диаметр шнека, мм	100	110	125	110	125	140	125	135	145	135	145	160	135	145	160	140	160	180	160	180	200	180	200	225	215	240	260									
Теоретический объём впрыска, см ³	3848	4657	6013	5702	7363	9236	7915	9232	10651	9232	10651	12969	9232	10651	12969	11238	14678	18576	15281	19340	23876	22902	28274	35785	45381	56775	69021									
Масса впрыска (ПС), г	3464	4191	5412	5132	6627	8313	7124	8309	9586	8309	9586	11672	8309	9586	11672	10114	13210	16719	13753	17406	21489	20612	25447	32206	40843	51097	62119									
Соотношение длина/ диаметр	22,3	20,0	17,7	21,6	20,0	18,5	23,0	21,1	19,7	21,1	19,7	17,8	21,1	19,7	17,8	24,9	22,0	19,5	23,0	20,7	18,4	22,2	20,0	18,2	21,7	22,0	20,0									
Давление впрыска (высокое давление и низкая скорость), МПа	215	178	138	240	185	148	224	192	166	192	166	137	192	166	137	228	174	138	208	165	133	194	157	124	136	160	161									
Давление впрыска (низкое давление и высокая скорость), МПа	156	129	100	183	142	113	174	149	129	149	129	106	149	129	106	170	130	103	164	130	105	159	128	101	111	127	129									
Скорость впрыска (высокое давление и низкая скорость), см ³ /с	671	812	1048	804	1038	1302	1074	1253	1445	1253	1445	1760	1253	1445	1760	1155	1508	1909	1262	1597	1972	1823	2251	2849	2601	3118	3580									
Скорость впрыска (низкое давление и высокая скорость), см ³ /с	925	1119	1445	1053	1360	1706	1386	1617	1865	1617	1865	2271	1617	1865	2271	1548	2021	2558	1602	2028	2503	2225	2748	3477	3175	3905	4478									
Ход шнека при впрыске, мм	490			600			645			645			645			730			760			900			1250			1255			1300					
Макс. скорость вращения шнека, об/мин	115			105			110			106			98			106			98			65			60			55			45			40		
Скорость пластификации (ПС), г/с	93	118	154	108	153	186	161	199	236	190	226	258	190	226	258	134	189	243	174	230	281	217	259	329	324	404	330									
Усилие принима сопла, т	20,0			20,0			29,5			29,5			29,5			31,7			31,7			31,7			34,0											
Ход нарезки, мм	920			1000			1050			1100			1200			1330			1370			1550			1770											
Усилие смыкания, т	1000			1300			1600			1850			2100			2550			2850			3350			4000											
Сила открытия, т	106,1			139,6			166,5			184,6			233,8			269,4			300,3			352,3			432,7											
Сила открытия, т	34,7			42,9			48,2			49,1			50,0			53,9			53,9			70,3			109,9											
Макс. ход открытия плит, мм	2400			2800			3100			3200			3500			3600			3960			4160			4370											
Ход смыкания, мм	1200-1800			1500-2200			1700-2400			1700-2500			1800-2700			1900-2800			2080-3060			2160-3160			2260-3270											
Расстояние между колоннами, мм	1210x1060			1410x1260			1560x1410			1660x1560			1850x1600			1900x1700			2000x1800			2160x1900			2420x2020											
Мин. размеры пресс-формы, мм	840x740			980x880			1090x990			1160x1090			1295x1120			1330x1190			1400x1260			1510x1330			1690x1410											
Мин.-макс. высота пресс-формы, мм	600-1200			600-1300			700-1400			750-1500			800-1700			800-1700			900-1880			1000-2000			1100-2110											
Усилие выталкивания, т	21,5			25,0			36,0			36,0			36,0			36,3			53,9			61,8			61,8											
Ход толкателя, мм	300			350			350			400			400			400			450			550			550											
Количество толкателей, ед.	21			29			29			33			25			21			21			29			29											
Сухой цикл, с	5,7			6,8			7,5			8,6			9,8			11,2			12,5			13,2			15,4											
Мощность основных двигателей, кВт	6,5+37,7+11			46,1+37,7x2+11			56,5+46,1x2+11			56,5+46,1x2+11			56,5+46,1x2+11			56x2+28,3x2+15			56x2+28,3x2+15			56x2+36,7x3+15			237,1			385,8								
Давление в системе, МПа	17,5; 22,1			17,5; 22,6			17,5; 21,3			17,5; 22,3			17,5; 22,0			17,5; 21,7			17,5; 20,0			17,5; 18,5			17,5; 19,5											
Кол-во зон нагрева, ед.	5+1			5+1			5+1			5+1			5+1			5+1			5+1			6+1			6+1											
Мощность нагревателей, кВт	56,00			87,00			90,00			90,00			90,00			122,54			132,99			201,40			228,60			240,00								
Вес, т	45,0			58,0			80,0			85,0			100,0			150,0			190,0			220,0			280,0			300,0								
Объём масляного бака, л	1800			2300			3000			3000			3000			3200			3200			4000			6000			7200								

Размеры оборудования, мм

Модель	A	B	C	D	E	F	G	H
1000JSe II	2524	2374	2816	4043	5050	9913	3355	3134
1300JSe II	2805	2620	2957	4543	5765	11232	3450	3384
1600JSe II	3162	2920	3162	5003	5564	12286	3705	3629
1850JSe II	3315	3070	3217	5283	5564	12566	3705	3784
2100JSe II	3370	3125	3409	5683	5544	12576	3652	3984
2550JSe II	3800	3440	3770	6055	6650	13569	3776	4500
2850JSe II	3950	3590	3880	6485	7048	14360	3604	4620
3350JSe II	4136	3796	3965	7125	9827	18481	4168	4876
4000JSe II	4475	4375	4185	7770	10702	19441	4306	5242



Серия PET-Se II, PET 160–450

Усилие смыкания 160 - 450 т

Объем впрыска больше на 50%

Скорость пластификации выше на 30%

Гидравлическое сервоуправление: модели 160-380 PET-Se II



Перерабатываемые материалы
Полиэтилентерефталат

Конструктивные особенности серии

Система гидравлического сервоуправления



- Высокоэффективный масляный серво-насос характеризуется высокой скоростью работы и повышенной надежностью.
- Адаптированная серво-система сокращает энергопотребление на 25-60% по сравнению с традиционной гидравлической системой стандартных термопластавтоматов.
- Устойчивое функционирование гидравлической системы в условиях работы на низких скоростях и низком давлении.
- Улучшение качества переработки пластмасс благодаря высокой стабильности сервосистемы.

* Подробное описание принципа работы системы на страницах 4-5

Высокоточная конструкция с большим показателем L/D

Специально подобранное соотношение длины шнека к его диаметру обеспечивают увеличение скорости пластификации более чем на 30% по сравнению со стандартными машинами.

Усиленная конструкция системы толкателей

Гидравлическое усилие выталкивателей на 40% выше, а ход толкателей на 10-40 мм больше, чем у стандартного аналогичного термопластавтомата.

Параметры литья

Максимально высокая прозрачность преформ. Равномерное распределение цвета при вводе твердых и жидких красителей даже при большой доли вторичного сырья.

Австрийская система управления B&R «Умная система S09»

- Позволяет максимально точно устанавливать скорость и давление впрыска, в соответствии с особенностями пресс-формы, что минимизирует потери гидравлической энергии и предотвращает перегрев масла. Стабильная температура гидравлического масла обеспечивает надежную работу термопластавтомата и снижение потребления воды для его охлаждения.
- Автоматическое PID управление температурой.
- Осуществляет запись изменения параметров с возможностью дальнейшего восстановления истории изменения данных.
- Данные пресс-формы могут быть скопированы на USB-носитель и перенесены на другую машину.
- Возможность удаленного мониторинга процесса работы посредством модема и внутренней сети — наблюдение рабочего экрана, отслеживание состояния машины, получение отчетов.



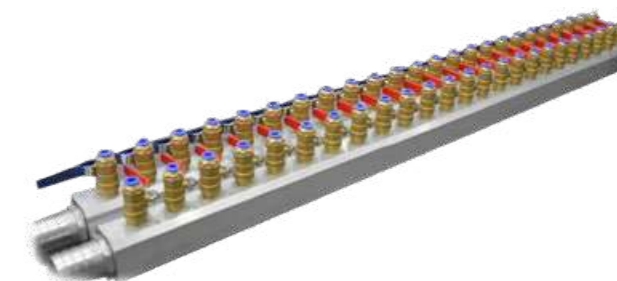
Цветной LCD дисплей на 10,4"

Шнек большего диаметра с увеличенным ходом



Объем впрыска на 50% больше по сравнению со стандартными аналогичными термопластавтоматами.

Удлиненная водяная магистраль



Термопластавтоматы серии PET оснащены 15-23 парами каналов охлаждающей воды для пресс-форм, что сокращает время охлаждения и улучшает прозрачность преформ.

Мощный мотор узла впрыска



Вращающий шнек двигателя выдает высокий крутящий момент непрерывно и стабильно, что обеспечивает высокую скорость пластификации при производстве ПЭТ изделий.

Точный и стабильный процесс инъекции



Обеспечивается за счет комплектации точными, износоустойчивыми и надежными измерительными приборами европейских брендов.

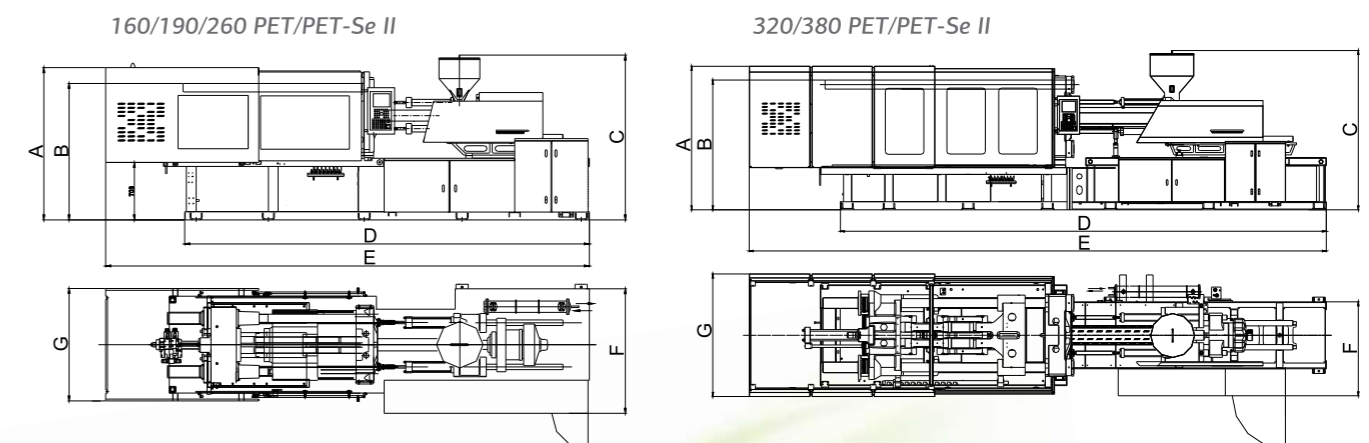
Серия PET-Se II, PET 160–450

Технические характеристики

Технические параметры	160PET-Se II	190PET-Se II	260PET-Se II	320PET-Se II	380PET-Se II	450PET-Se II	260PET-Se II	380PET-Se II	160PET	190PET	260PET	320PET	380PET	450PET			
Диаметр шнека, мм	55	60	65	75	75	85	85	94	94	55	70	55	60	65	75	85	94
Теоретический объем впрыска, см ³	594	783	995	1458	1458	2270	2270	3019	3019	603	1262	594	783	995	1458	2270	3019
Масса впрыска (ПС), г	683	901	1145	1677	1677	2610	2610	3472	3472	694	1452	683	901	1145	1677	2610	3472
Масса впрыска (ПС), унция	24,1	31,8	40,4	59,1	59,1	92,1	92,1	122,5	122,5	24,5	51,2	24,1	31,8	40,4	59,1	92,1	122,5
Соотношение длина/ диаметр	24	24	24	24	24	24	24	24	24	24	24	24	24	24	24	24	24
Давление впрыска, МПа	121	126	129	114	114	122	122	123	123	180	180	121	126	129	114	122	123
Скорость впрыска, г/с	295	360	405	502	627	732	732	730	730	498	497	272	339	367	538	718	808
Ход шнека при впрыске, мм	250	277	300	330	330	400	400	435	435	254	328	250	277	300	330	400	435
Макс. скорость вращения шнека, об./мин	185	177	163	127	133	122	122	102	102	260	167	171	166	148	114	120	113
Скорость пластификации (ПС), г/с	54,7	65,9	72,6	108,6	114,1	140,0	140,0	139,4	139,4	69,8	83,6	50,5	62,0	65,8	97,7	137,3	141,5
Усилие смыкания, т	160	190	260	260	320	320	380	380	450	260	380	160	190	260	320	380	450
Макс. ход открытия плит, мм	1006	1100	1130	1130	1275	1275	1450	1450	1560	1130	1450	1006	1100	1130	1275	1450	1560
Ход смыкания, мм	446	490	550	550	615	615	710	710	740	550	710	446	490	550	615	710	740
Расстояние между колоннами, мм	460x460	510x510	580x580	580x580	660x660	660x660	740x740	740x740	780x780	580x580	740x740	460x460	510x510	580x580	660x660	740x740	780x780
Мин. размеры пресс-формы, мм	320x320	350x350	400x400	400x400	460x460	460x460	510x510	510x510	540x540	400x400	510x510	320x320	350x350	400x400	460x460	510x510	540x540
Мин.-макс. высота пресс-формы, мм	150-560	175-610	200-580	200-580	250-660	250-660	250-740	250-740	300-820	200-580	250-740	150-560	175-610	200-580	250-660	250-740	300-820
Усилие выталкивания, т	6,5	8,5	10,8	10,8	13,4	13,4	16,2	16,2	19,2	10,8	16,2	6,5	8,5	10,8	13,4	16,2	19,2
Ход толкателя, мм	140	150	175	175	200	200	212	212	260	175	212	140	150	175	200	212	260
Количество толкателей, ед.	5	5	9	9	13	13	13	13	13	9	13	5	5	9	13	13	13
Мощность основных двигателей, кВт	23	31,4	32	32	45	56,5	56,5	56,5	56,5	56,5	56,5	18,5	22,0	25,3	34,5	45,0	55,0
Давление в системе, МПа	17	17	17	17	17	17	17	17	17	17	17	17	17	17	17	17	17
Кол-во зон нагрева, ед.	4+1+1	5+1+1	5+1+1	5+1+1	5+1+1	5+1+1	5+1+1	5+1+1	5+1+1	5+1+1	5+1+1	4+1+1	5+1+1	5+1+1	5+1+1	5+1+1	5+1+1
Мощность нагревателей, кВт	18,94	22,54	24,54	34,93	34,93	45,93	45,93	45,85	45,85	19,52	31,53	18,94	22,54	24,54	34,93	45,93	45,85
Сила тока, А	58,7	75,1	78,7	92,9	110,7	141,4	141,4	141,3	141,3	105,3	121,7	58,4	69,2	77,2	107,0	139,7	154,7
Габаритные размеры (ДхШхВ), м	5,3x1,4x1,8	5,6x1,5x1,8	6,0x1,6x2,0	6,6x1,6x2,0	6,9x1,7x2,0	7,6x1,7x2,0	8,2x1,8x2,1	8,6x1,9x2,1	8,9x1,9x2,1	5,9x1,6x2,0	7,7x1,8x2,1	5,3x1,4x1,8	5,6x1,5x1,8	6,0x1,6x2,0	6,9x1,7x2,0	8,2x1,8x2,1	8,9x1,9x2,1
Вес, т	5,5	6,8	8,6	8,8	11,0	11,5	15,0	15,4	18,0	8,5	15,0	5,5	6,8	8,6	11,0	15,0	18,0
Объем масляного бака, л	300	330	450	450	550	550	600	600	620	500	570	300	330	450	550	600	620

Размеры оборудования, мм

Model	A	B	C	D	E	F	G
160 PET/PET-Se II	1728	1547	1971	4220	4997	1305	1206
190 PET/PET-Se II	1812	1617	2018	4870	5861	1355	1280
260 PET/PET-Se II	1810	1672	2019	4960	5963	1485	1378
320 PET/PET-Se II	1952	1835	2153	5451	6370	1432	1494
380 PET/PET-Se II	2045	1835	2151	6801	7931	1441	1791



Серия PET-Se II, PET 160–450

Примеры производимой продукции. Основные параметры литья

Преформы для производства бутылок для минеральной воды

Кол-во гнезд в пресс-форме, шт.	48
Вес 1 шт., г	17
Общий вес, г	816
Время цикла, с	17,5
Модель	320PET-SE II
Диаметр шнека, мм	85



Преформы для производства бутылок для растительного масла

Кол-во гнезд в пресс-форме, шт.	12
Вес 1 шт., г	275
Общий вес, г	3300
Время цикла, с	50
Модель	500PET-SE II*
Диаметр шнека, мм	105

толщина стенки 1,5 мм, высота 310 мм



Тонкостенная упаковка для бутылок с алкогольными напитками

Кол-во гнезд в пресс-форме, шт.	2
Вес 1 шт., г	350
Общий вес, г	
Время цикла, с	35
Модель	380PET-SE II**
Диаметр шнека, мм	70

длина 75 мм, диаметр 12,4 мм, толщина стенки 1 мм



Медицинские пробирки для сбора крови

Кол-во гнезд в пресс-форме, шт.	48
Вес 1 шт., г	3,6
Общий вес, г	173
Время цикла, с	11
Модель	260PET-SE II
Диаметр шнека, мм	55

* Автоматическое извлечение готовых изделий.

** Модель специально разработана для тонкостенных ПЭТ изделий.

Серия PVC 90–1800

Усилие смыкания 90–1800 т

Шнек с повышенной антикоррозийной защитой

Высокая скорость и качество пластификации

Гидравлическое сервоуправление: модели 90–1800 PVC-Se II



Перерабатываемые материалы

Поливинилхлорид

Конструктивные особенности серии

Система гидравлического сервоуправления



- Снижение энергопотребления до 70% по сравнению с насосами переменного давления.
- Возможность устанавливать скорость и давление впрыска, в соответствии с характеристиками литья.
- Устойчивое функционирование гидравлической системы в условиях работы на низких скоростях и низком давлении.
- Улучшение качества переработки пластмасс благодаря высокой стабильности сервосистемы.

* Подробное описание принципа работы системы на страницах 4-5

Шнек специальной конструкции

Специально разработанный для PVC материала шнек с повышенной антикоррозийной защитой позволяет добиться высокой скорости и качества пластификации.

Увеличенное расстояние между станиной термопластавтомата и кожухом машины

Позволяет устанавливать пресс-формы больших размеров с гидроприводами. В стандартную комплектацию включены 2 клапана для подключения гидроприводов.

Насос переменного давления (модели 90-1800 PVC)

Снижение потребления электроэнергии до 50% по сравнению с обычными лопастными насосами.

* Подробное описание эффективности насоса переменного давления на странице 5

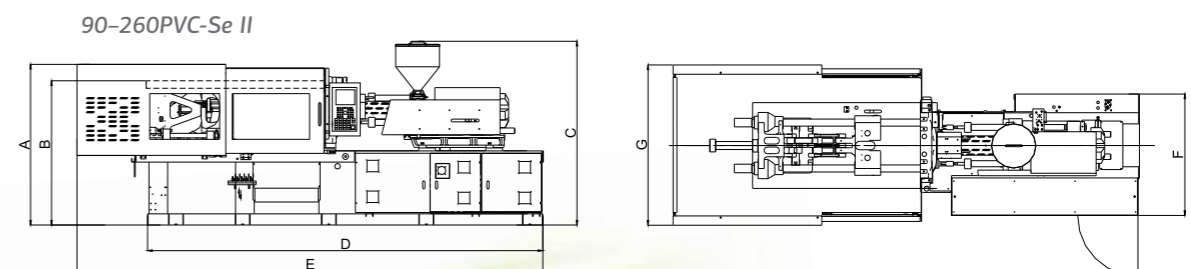
Серия PVC 90–1800 Se II

Технические характеристики

Технические параметры	90PVC-Se II		130PVC-Se II		160PVC-Se II		190PVC-Se II		260PVC-Se II		320PVC-Se II		380PVC-Se II		450PVC-Se II		500PVC-Se II		560PVC-Se II		660PVC-Se II	
Диаметр шнека, мм	40	45	40	45	45	50	50	55	55	60	60	65	70	75	80	85	80	85	90	95	90	95
Теоретический объем впрыска, см ³	235	297	235	297	331	408	456	551	603	718	786	922	1262	1449	1860	2100	1940	2190	2799	3119	2799	3119
Масса впрыска (ПС), г	282	357	282	357	397	490	547	661	724	862	943	1107	1515	1739	2232	2519	2328	2628	3559	3743	3559	3743
Масса впрыска (ПС), унция	10,0	12,6	10,0	12,6	14,0	17,3	19,3	23,4	25,6	30,5	33,3	39,1	53,5	61,4	78,9	89,0	82,3	92,9	118,7	132,2	118,7	132,2
Соотношение длина / диаметр	22,0	20,0	22,0	20,0	21,8	20,0	21,7	20,0	21,6	20,0	21,5	20,0	21,5	20,0	21,5	20,0	22,0	20,9	21,9	20,7	21,9	20,7
Давление впрыска, МПа	230	181	230	181	223	181	218	180	212	179	208	177	206	180	191	169	209	185	204	183	204	183
Скорость впрыска, см ³ /с	75	95	89	113	114	141	147	178	229	273	240	282	302	347	407	460	372	421	535	596	535	596
Ход шнека при впрыске, мм	187		187		208		232		254		278		328		370		386		440		440	
Скорость вращения шнека, об/мин	0-150		0-180		0-170		0-140		0-145		0-139		0-130		0-130 0-118		0-130 0-118		0-120 0-105		0-120 0-105	
Усилие приема сопла, т	3,4		5,3		5,3		5,3		5,3		8,4		11,1		11,0		11,1		18,7		18,7	
Ход каретки, мм	255		300		320		360		400		450		435		480		500		600		600	
Усилие смыкания, т	90		130		160		190		260		320		380		450		500		560		660	
Макс. ход открытия плит, мм	680		820		906		1000		1130		1275		1450		1560		1640		1730		1830	
Ход смыкания, мм	320		410		446		490		550		615		710		740		820		880		910	
Расстояние между колоннами, мм	360x360		410x410		460x460		510x510		580x580		660x660		740x740		780x780		825 x 825		860 x 840		920x920	
Мин. размеры пресс-формы, мм	250x250		280x280		320x320		350x350		400x400		460x460		510x510		540x540		570x570		600x590		645x645	
Мин.-макс. высота пресс-формы, мм	150-360		150-410		150-460		175-510		200-580		250-660		250-740		300-820		300-820		350-850		350-920	
Усилие выталкивания, т	4,0		4,0		4,8		4,8		6,5		6,5		10,8		13,4		12,6		12,6		13,4	
Ход толкателя, мм	85		100		130		140		160		180		200		250		250		250		300	
Количество толкателей, ед.	5		5		5		5		9		13		13		13		13		17		21	
Мощность основных двигателей, кВт	7,5		11,0		15,0		18,5		22,0		30,0		37,0		45,0		45,0		55,0		55,0	
Давление в системе, МПа	16		16		16		16		16		16		16		16		16		16		16	
Производительность гидравл. насоса, л/мин	54		66		81		103		154		174		210		261		261		305		305	
Кол-во зон нагрева, ед.	4+1		4+1		4+1		4+1		5+1		5+1		5+1		5+1		5+1		5+1		5+1	
Мощность нагревателей, кВт	8,7		8,7		12,0		14,1		15,9		19,8		23,0		31,1		31,1		39,7		39,7	
Сила тона, А	26,1		31,4		42,5		51,0		59,1		77,2		92,6		117,1		117,1		154,4		145,4	
Вес, т	3,1		4,2		5,3		6,5		8,2		10,8		14,4		17,5		19,5		23,0		26,0	
Объем масляного бака, л	140		160		290		310		430		520		570		620		740		1100		1100	

Размеры оборудования, мм

Модель	A	B	C	D	E	F	G
90PVC/PVC-Se II	1524	1360	1872	3590	4122	1055	1370
130PVC/PVC-Se II	1622	1452	1868	3852	4571	1135	1460
160PVC/PVC-Se II	1728	1547	1971	4240	4994	1305	1726
190PVC/PVC-Se II	1812	1617	2018	4496	5307	1355	1892
260PVC/PVC-Se II	1810	1672	2019	4960	5937	1485	1828



Серия PVC 90–1800 Se II

Технические характеристики

Технические параметры	750PVC-Se II	850PVC-Se II	1000PVC-Se II	1250PVC-Se II	1500PVC-Se II	1800PVC-Sell
Диаметр шнека, мм	100	100	110	125	135	145
Теоретический объем впрыска, см ³	3691	4657	4567	6835	9232	10651
Масса впрыска (ПС), г	4430	4430	5588	8203	11079	12781
Масса впрыска (ПС), унция	157,0	157,0	197,0	290,0	391,0	452,0
Соотношение длина / диаметр	22,0	22,0	22,0	22,0	22,0	22,0
Давление впрыска, МПа	171	171	173	180	187	162
Скорость впрыска, см ³ /с	706	706	787	839	810	1215
Ход шнека при впрыске, мм	470	470	490	557	645	645
Скорость вращения шнека, об./мин	0-81	0-81	0-71	0-60	0-43	0-47
Усилие прижима сопла, т	18,7	18,7	18,7	18,7	27,1	27,0
Ход каретки, мм	600	600	650	800	800	850
Усилие смыкания, т	750	850	1000	1250	1500	1800
Макс. ход открытия плит, мм	2050	2200	2300	2600	2900	3000
Ход смыкания, мм	1025	1100	1150	1300	1500	1500
Расстояние между колоннами, мм	1000x1000	1060x1060	1100x1100	1250x1250	1400x1400	1600x1400
Мин. размеры пресс-формы, мм	700x700	740x740	780x780	875x875	980x980	1100x980
Мин.-макс. высота пресс-формы, мм	350-1025	450-1100	450-1150	500-1300	600-1400	700-1500
Усилие выталкивания, т	25,0	25,0	25,0	25,0	33,0	33,0
Ход толкателя, мм	350	350	350	350	350	380
Количество толкателей, ед.	21	21	21	21	33	33
Мощность основных двигателей, кВт	74,0	74,0	90,0	110,0	110,0	150,0
Давление в системе, МПа	16	16	16	16	16	16
Производительность гидравл. насоса, л/мин	441	441	484	597	597	751
Кол-во зон нагрева, ед.	5+1	5+1	5+1	5+1	5+1	5+1
Мощность нагревателей, кВт	48,0	48,0	56,0	72,0	90,0	90,0
Сила тока, А	205,6	205,6	245,7	305,9	335,9	402,8
Вес, т	39,1	43,0	52,0	68,2	100,0	125,0
Объем масляного бака, л	1500	1500	1600	1600	2000	2000

Серия PVC 90–1800

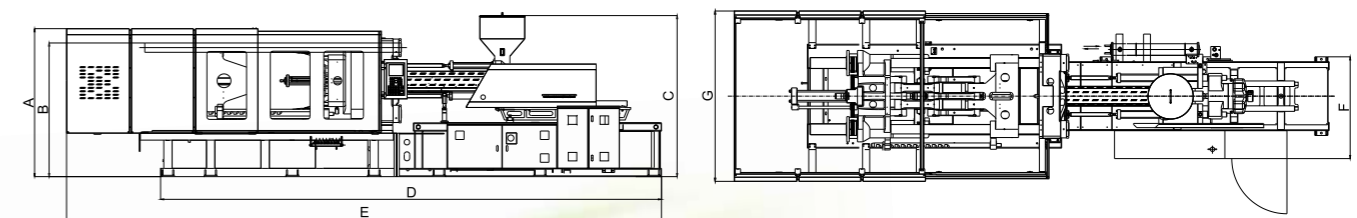
Технические характеристики

Технические параметры	90PVC		130PVC		160PVC		190PVC		260PVC	
Диаметр шнека, мм	40	45	40	45	45	50	50	55	55	60
Теоретический объем впрыска, см ³	235	297	235	297	331	408	456	551	603	718
Масса впрыска (ПС), г	282	357	282	357	397	490	547	661	724	862
Масса впрыска (ПС), унция	10,0	12,6	10,0	12,6	14,0	17,3	19,3	23,4	25,6	30,5
Соотношение длина / диаметр	22,0	20,0	22,0	20,0	21,8	20,0	21,7	20,0	21,6	20,0
Давление впрыска, МПа	216	171	216	171	210	170	205	169	200	168
Скорость впрыска, см ³ /с	67	84	81	103	103	127	134	162	193	230
Ход шнека при впрыске, мм	187	187	187	208	232	254				
Скорость вращения шнека, об./мин	0-135	0-165	0-165	0-155	0-130	0-140				
Усилие прижима сопла, т	3,4	5,3	5,3	5,3	8,4					
Ход каретки, мм	255	300	320	360	400					
Усилие смыкания, т	90	130	160	190	260					
Макс. ход открытия плит, мм	680	820	906	1000	1130					
Ход смыкания, мм	320	410	446	490	550					
Расстояние между колоннами, мм	360x360	410x410	460x460	510x510	580x580					
Мин. размеры пресс-формы, мм	250x250	280x280	320x320	350x350	400x400					
Мин.-макс. высота пресс-формы, мм	150-360	150-410	150-460	175-510	200-580					
Усилие выталкивания, т	4,0	4,0	4,8	4,8	6,5					
Ход толкателя, мм	85	100	130	140	160					
Количество толкателей, ед.	5	5	5	5	9					
Мощность основных двигателей, кВт	7,5	11,0	15,0	18,5	22,0					
Давление в системе, МПа	16	16	16	16	16					
Производительность гидравл. насоса, л/мин	54	66	81	103	145					
Кол-во зон нагрева, ед.	4+1	4+1	4+1	4+1	5+1					
Мощность нагревателей, кВт	8,68	8,68	12,00	14,05	15,90					
Сила тока, А	26,1	31,4	42,5	51	59,1					
Вес, т	3,1	4,2	5,3	6,5	8,2					
Объем масляного бака, л	140	160	290	310	430					

Размеры оборудования, мм

Модель	A	B	C	D	E	F	G
320PVC/PVC-Se II	1952	1835	2153	5451	6450	1432	2160
380PVC/PVC-Se II	2045	1835	2151	6265	7395	1430	2291
450PVC/PVC-Se II	2145	1840	2177	6998	8141	1511	2637
500PVC/PVC-Se II	2145	1938	2335	7263	8626	1475	2469
560PVC/PVC-Se II	2170	2035	2460	7509	8769	2193	2490
660PVC/PVC-Se II	2341	2075	2487	7729	9103	2193	2642

320-660PVC-Se II



Серия PVC 90–1800

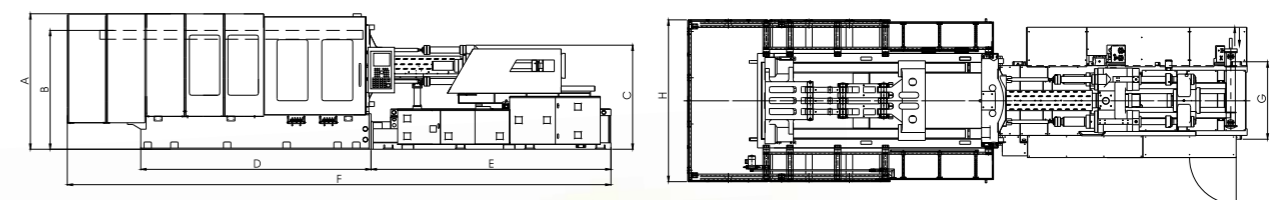
Технические характеристики

Технические параметры	320PVC		380PVC		450PVC		500PVC		560PVC		660PVC		750PVC		850PVC		1000PVC		1250PVC		1500PVC		1800PVC									
Диаметр шнека, мм	60	65	70	75	80	85	80	85	90	95	90	95	100	100	110	125	135	145														
Теоретический объём впрыска, см ³	786	922	1262	1449	1860	2100	1940	2190	2799	3119	2799	3119	3691	3691	4657	6835	9232	10651														
Масса впрыска (ПС), г	943	1107	1515	1739	2232	2519	2328	2628	3359	3743	3359	3743	4430	4430	5588	8203	11079	12781														
Масса впрыска (ПС), унция	33,3	39,1	53,5	61,4	78,9	89,0	82,3	92,9	118,7	132,2	118,7	132,2	157,0	157,0	197,0	290,0	391,0	452,0														
Соотношение длина / диаметр	21,5	20,0	21,5	20,0	21,5	20,0	22,0	20,9	21,9	20,7	21,9	20,7	22,0	22,0	22,0	22,0	22,0	22,0														
Давление впрыска, МПа	196	167	194	169	180	159	197	174	192	172	192	172	161	161	163	170	176	152														
Скорость впрыска, см ³ /с	237	278	289	331	387	437	354	399	424	472	424	472	707	707	770	911	880	1277														
Ход шнека при впрыске, мм	278		328		370		386		440		440		470		470		490		557		645		645									
Скорость вращения шнека, об./мин	0-134		0-120		0-120		0-109		0-120		0-109		0-95		0-80		0-95		0-80		0-81		0-81		0-70		0-64		0-46		0-49	
Усилие прижима сопла, т	8,4		11,1		11,1		11,1		18,7		18,7		18,7		18,7		18,7		18,7		27,1		27,1									
Ход каретки, мм	450		435		480		500		600		600		600		600		650		800		800		850									
Усилие смыкания, т	320		380		450		500		560		660		750		850		1000		1250		1500		1800									
Макс. ход открытия плит, мм	1275		1450		1560		1640		1730		1830		2050		2200		2300		2600		2900		3000									
Ход смыкания, мм	615		710		740		820		880		910		1025		1100		1150		1300		1500		1500									
Расстояние между колоннами, мм	660x660		740x740		780x780		825x825		860x840		920x920		1000x1000		1060x1060		1100x1100		1250x1250		1400x1402		1600x1400									
Мин. размеры пресс-формы, мм	460x460		510x510		540x540		570x570		600x590		645x645		700x700		740x740		780x780		875x875		980x980		1100x980									
Мин.-макс. высота пресс-формы, мм	250-660		250-740		300-820		300-820		350-850		350-920		350-1025		450-1100		450-1150		500-1300		600-1400		700-1500									
Усилие выталкивания, т	6,5		10,8		13,4		12,6		12,6		13,4		25,0		25,0		25,0		25,0		33,0		33,0									
Ход толкателя, мм	180		200		250		250		250		300		350		350		350		350		350		380									
Количество толкателей, ед.	13		13		13		13		17		21		21		21		21		21		33		33									
Мощность основных двигателей, кВт	30,0		37,0		45,0		45,0		55,0		55,0		74,0		74,0		90,0		110,0		110,0		150,0									
Давление в системе, МПа	16		16		16		16		16		16		16		16		16		16		16		16									
Производительность гидравл. насоса, л/мин	174		210		261		261		305		305		441		441		484		597		597		751									
Кол-во зон нагрева, ед.	5+1		5+1		5+1		5+1		5+1		5+1		5+1		5+1		5+1		5+1		5+1		5+1									
Мощность нагревателей, кВт	19,79		22,95		31,10		31,10		39,70		39,7		48,00		48,00		56,00		72,00		90,00		90,00									
Сила тока, А	77,2		92,6		117,1		117,1		145,4		145,4		205,6		205,6		245,7		305,9		335,9		402,8									
Вес, т	10,8		14,4		17,5		19,5		23,0		26,0		39,1		43,0		52,0		68,2		100,0		125,0									
Объём масляного бака, л	520		570		620		740		1100		1100		1600		1600		1700		1700		2100		2100									

Размеры оборудования, мм

Модель	A	B	C	D	E	F	G	H
750PVC/PVC-Se II	2539	2227	2635	4318	4497	10192	1410	2946
850PVC/PVC-Se II	2420	2300	2635	4668	4497	10514	1410	3100
1000PVC/PVC-Se II	2687	2370	2717	4904	4900	11090	1482	3380
1250PVC/PVC-Se II	2867	2530	2853	5485	5060	12149	1482	3620
1500PVC/PVC-Se II	2808	2700	3200	6158	5360	13290	1340	4000
1800PVC/PVC-Se II	2808	2720	3200	6340	5360	13439	1340	4240

350–1800PVC-Se II





Периферийное оборудование для производства полимерных изделий



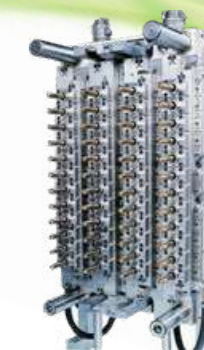
Термопластавтоматы **WELLTEC**
Для бизнеса с высокой экологической ответственностью



Устройство вакуумной сушки



Бункер-ресивер



Пресс-форма



Чиллер с воздушным типом охлаждения конденсатора



Дробилка пластиковых отходов



Конвейер



Робот-манипулятор



ЕВРОПОЛИМЕР
группа компаний

Производство многослойных полимерных пленок
europolimergroup.com
8 800 222 16 09



- Тепличные пленки с модифицирующими добавками
- Трех- и пятислойные термоусадочные пленки
- Пленки Stretch Hood
- Мешки, пакеты, полотно ПВД, ПНД
- Техническая труба ПВД, ПНД

Поставки оборудования для производства изделий из полимерных материалов
evropolymer-trading.ru
+7 863 310 11 55



- Пакетоделательные машины GUR-is
- Термопластавтоматы WELLTEC



- Экструзионные установки RS



- Периферийное оборудование TOP STAR



- Холодильное оборудование DAYLONG
daylongchiller.ru
+7 863 309 38 87

Поставки оборудования для рециклинга пластмасс
wastetomoney.com
+7 863 309 16 88



- Моечные модули STORMIX
- Грануляторы POLYSTAR



- Шредеры и дробилки GENOX

Производство полимерного сырья
proffcompound.ru
ramoy.ru
+7 863 310 11 55



- Производство вторичной гранулы PROFFCOM
- Производство компаундов и модификаторов RAMOY

ООО «ЕВРОПОЛИМЕР-ТРЕЙДИНГ»
Россия, г. Ростов-на-Дону, ул. Вавилова, 59

8 800 222 40 61
Бесплатный звонок по России

evropolymer-trading.ru